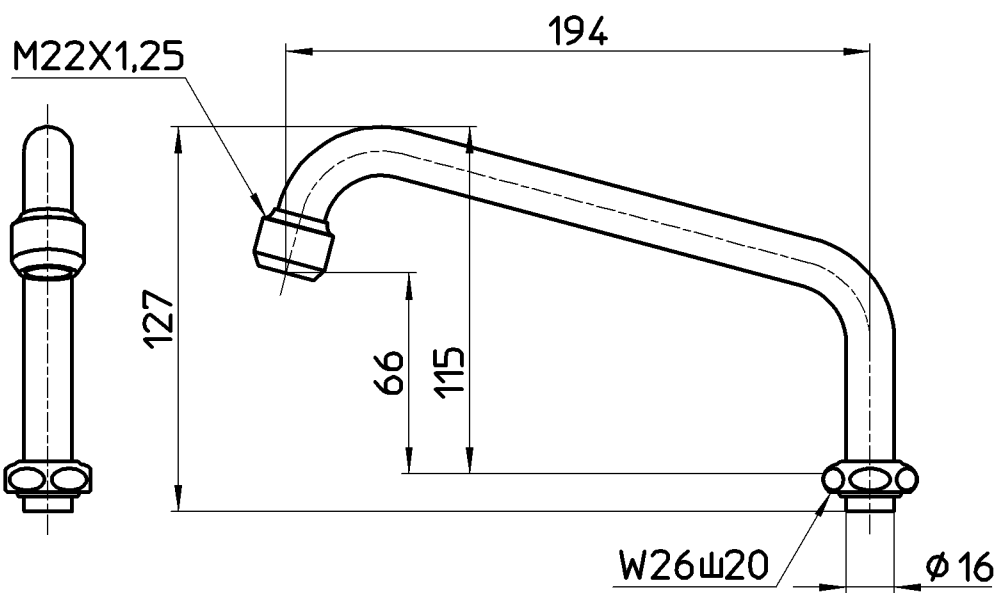
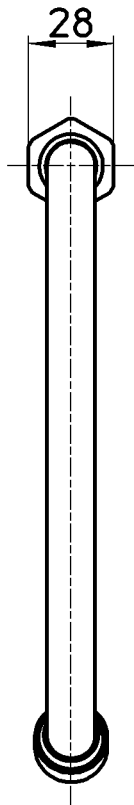


図番



備考

品名	腰高上向パイプ	尺度	承認	検図	製図	設計	第三角法
品番	A23J-60X-16	1:2.5	安岡	片岡	松山	片岡	株式会社 三栄水栓製作所
			14・1・16	14・1・15	14・1・15	14・1・15	