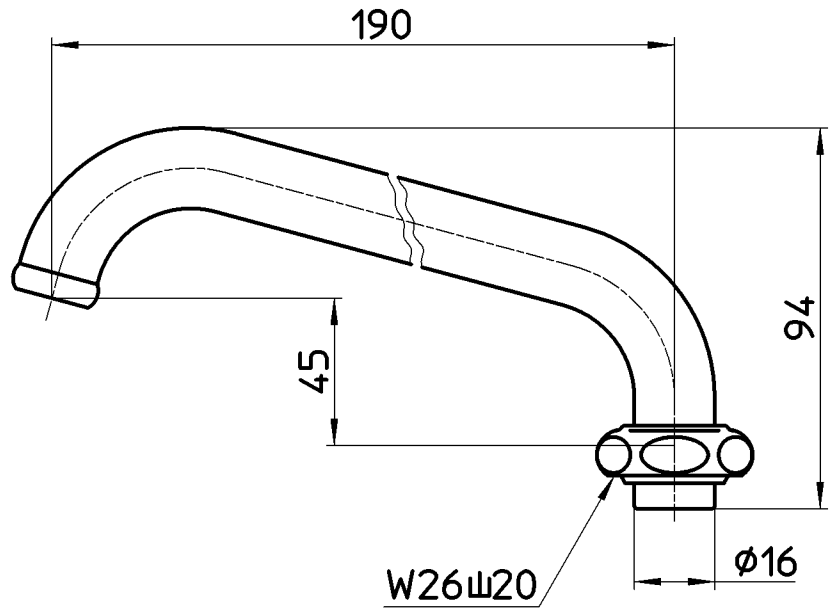
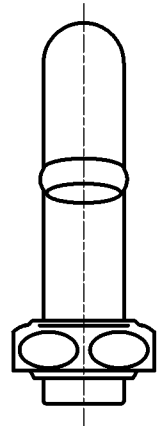
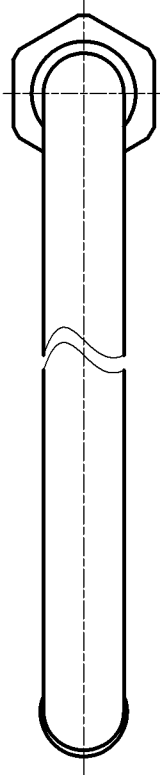


図番



備考

品名

横形上向パイプ

品番

A27J-60X-16

尺度

1:1.5

承認

牧

09・5・22

検図

木村

09・5・21

製図

伊藤

09・5・21

設計

森

05・7・5

第三角法

株式会社 三栄水栓製作所