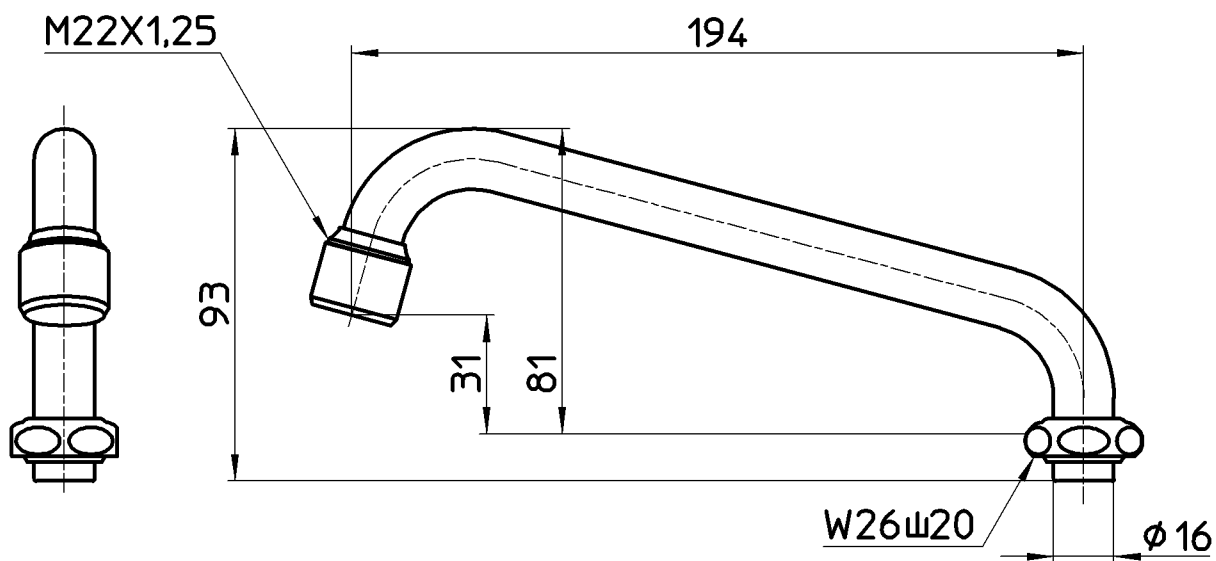
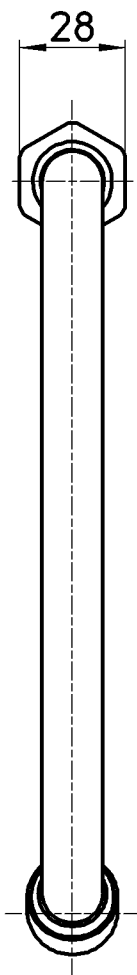


図番



備考

品名	泡沫横形上向パイプ	尺度	承認	検図	製図	設計	第三角法
品番	A27JH-60X-16	1:2	安岡	片岡	松山	森	株式会社 三栄水栓製作所
			13・10・21	13・10・21	13・10・17	05・7・5	