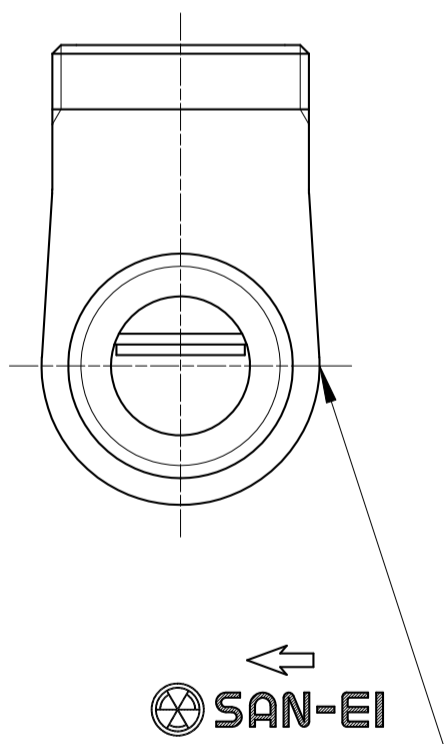
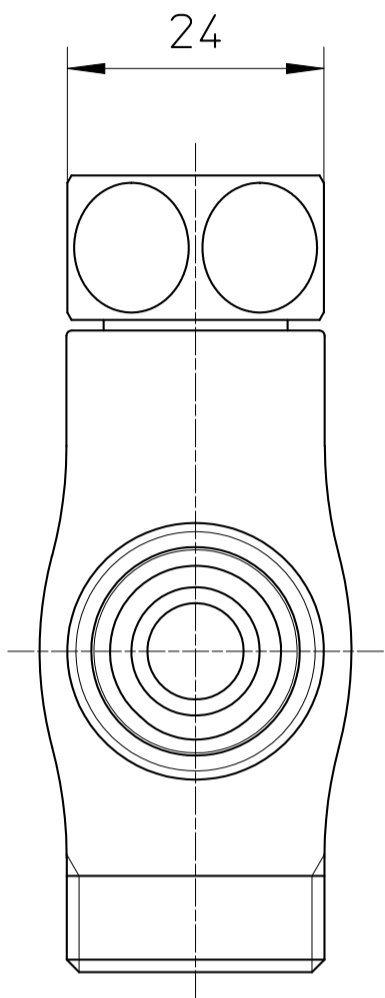
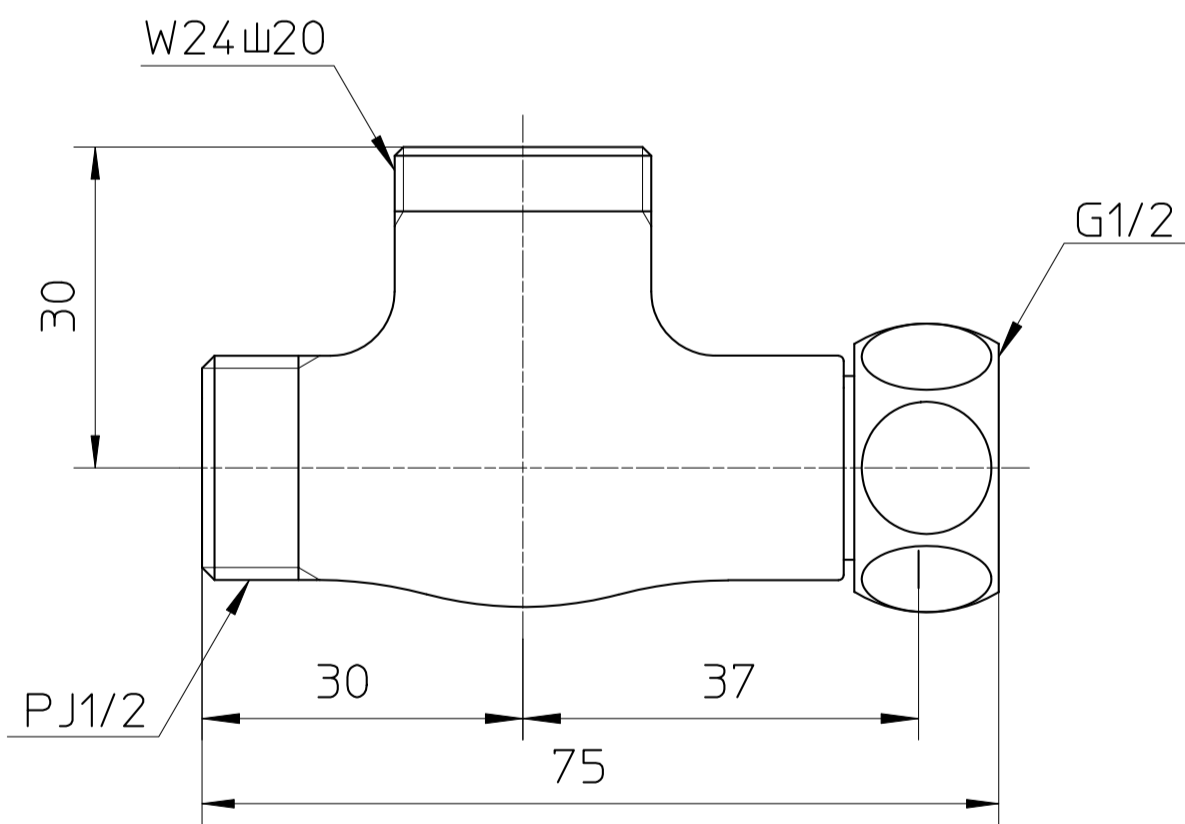


図番



← SAN-EI



備考

品名

分岐金具

尺度

1 : 2

承認

21・8・27

検図

21・8・27

製図

21・8・27

設計

。。

第三角法

品番

B19-13

SANEI 株式会社