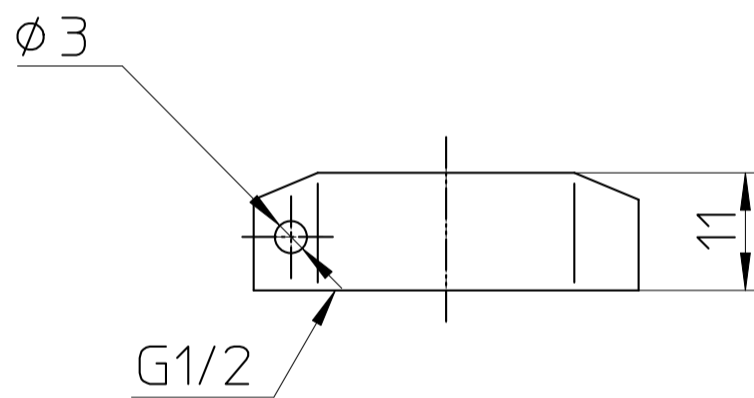
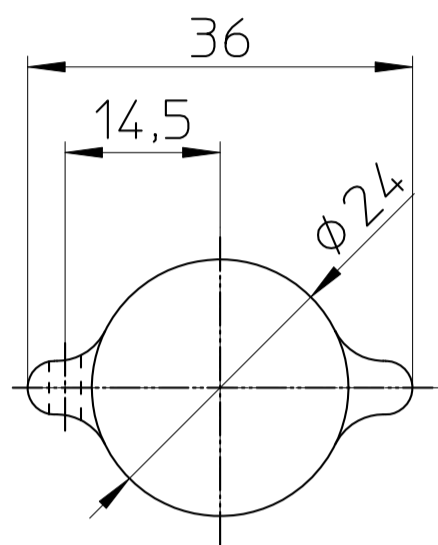


図番



備考

品名

キャップナット

尺度

1 : 1

承認

21・8・27

検図

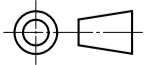
21・8・27

製図

21・8・27

設計

09・10・9

第三角法 

品番

B41-24-13

SANEI 株式会社