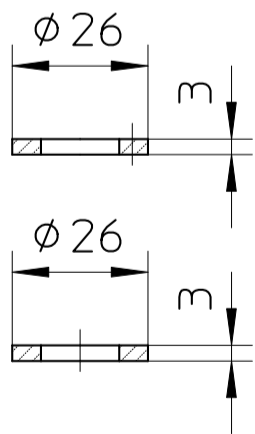
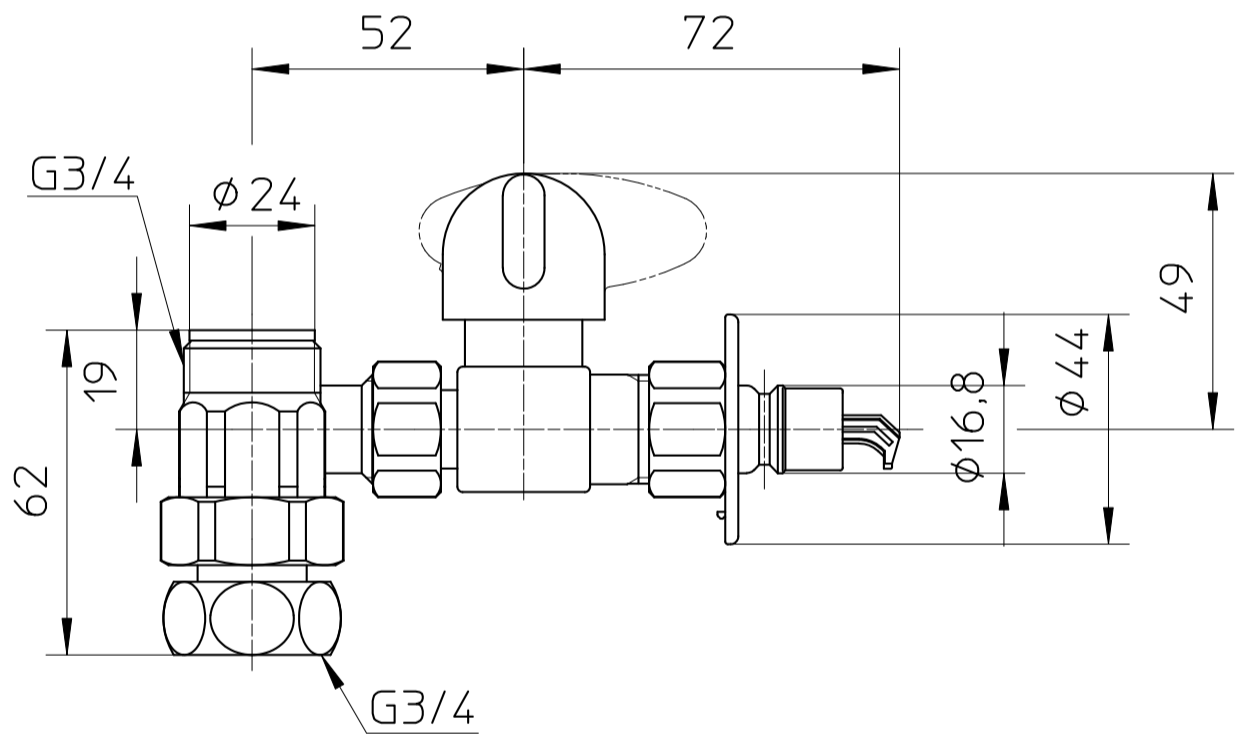
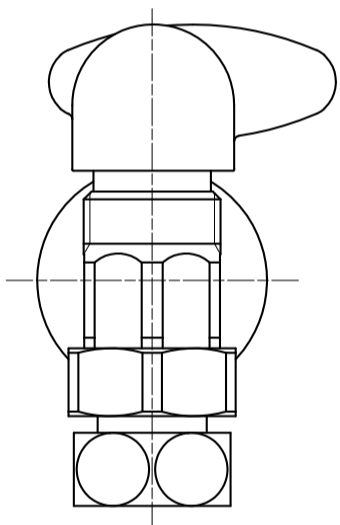
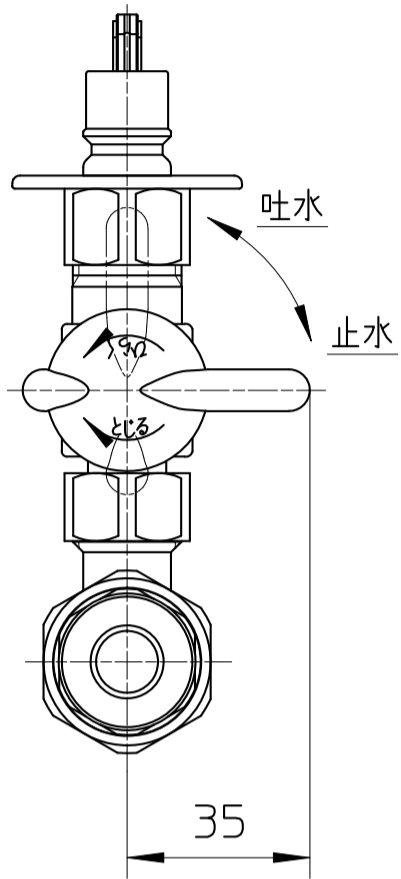
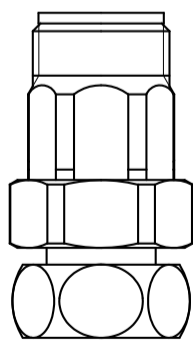


図番



添付品



備考

品名

分岐ソケット

尺度

1 : 1.5

承認

21・8・27

検図

21・8・27

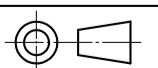
製図

21・8・27

設計

・

第三角法



品番

B515S

SANEI 株式会社