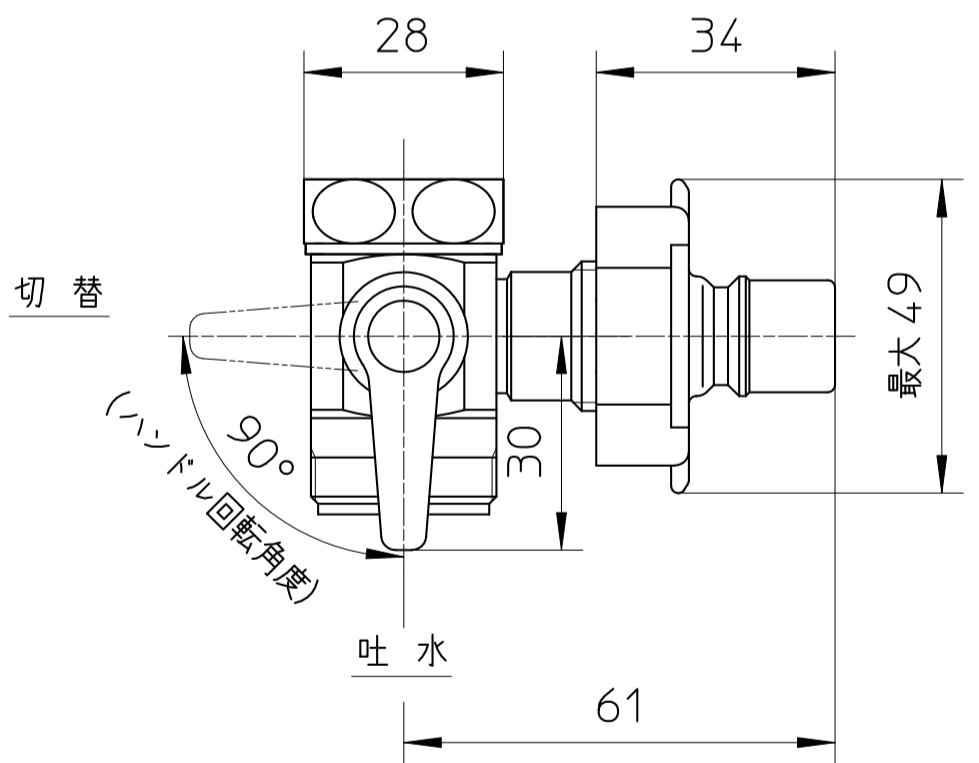
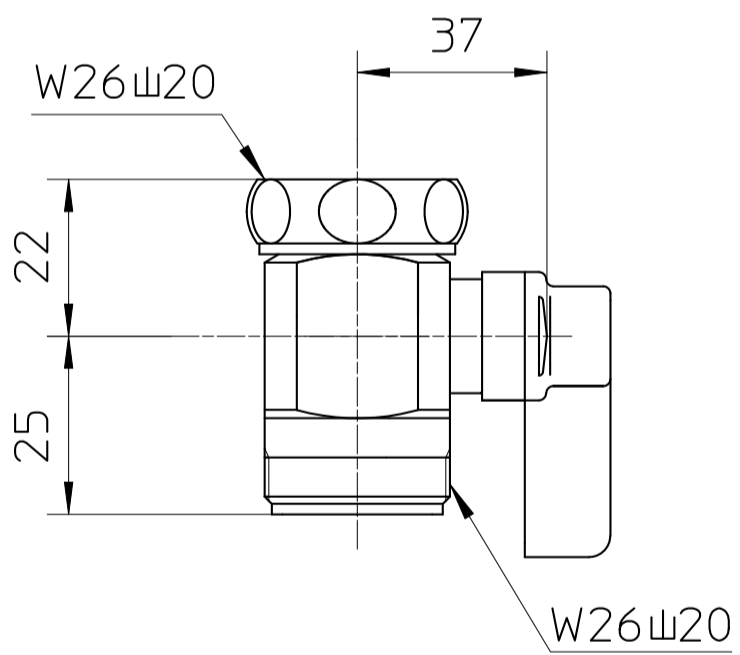
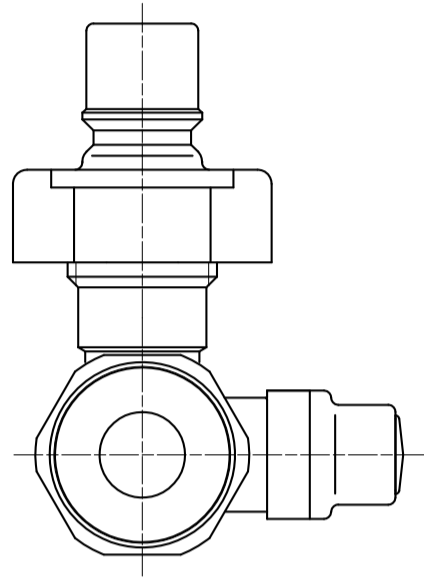


図番



備考

品名

分岐バルブ

尺度

1:1.5

承認

21・8・27

検図

21・8・27

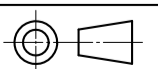
製図

21・8・27

設計

。

第三角法



品番

B520-13

SANEI 株式会社