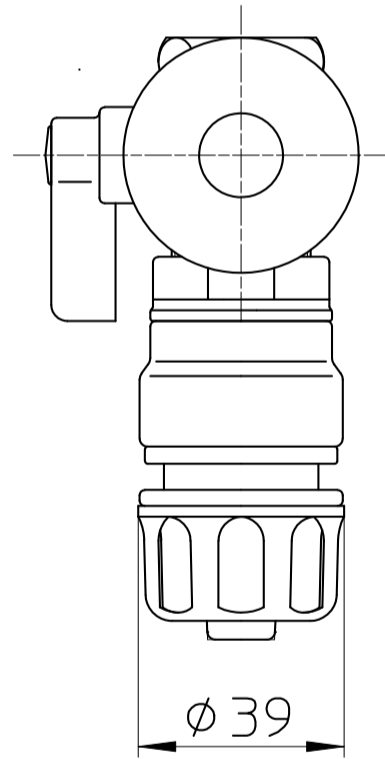
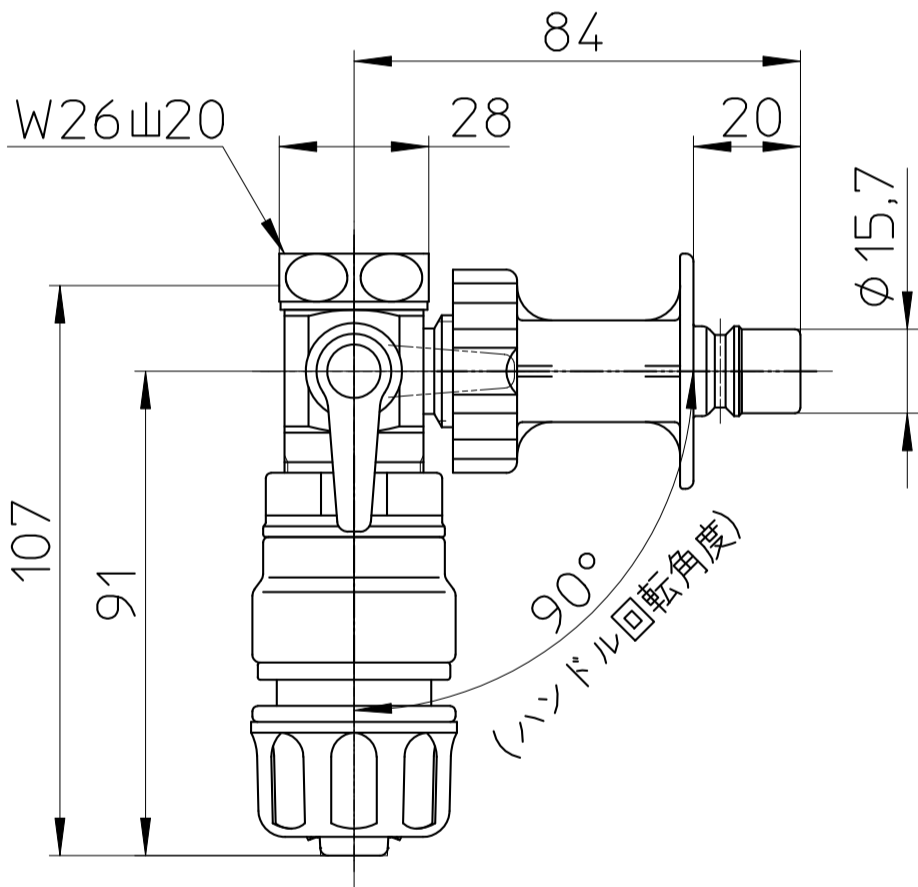
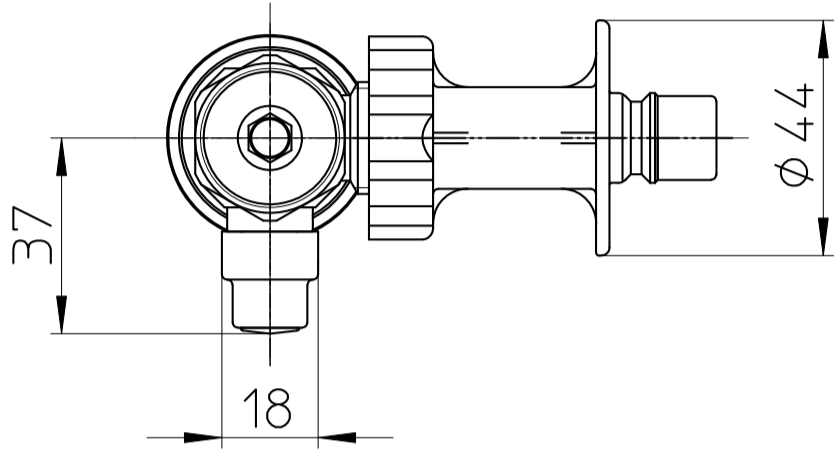


図番



備考

品名

洗濯機用分岐バルブ

尺度

1 : 2

承認

21・8・27

検図

21・8・27

製図

21・8・27

設計

15・8・25

第三角法

品番

B530

SANEI 株式会社