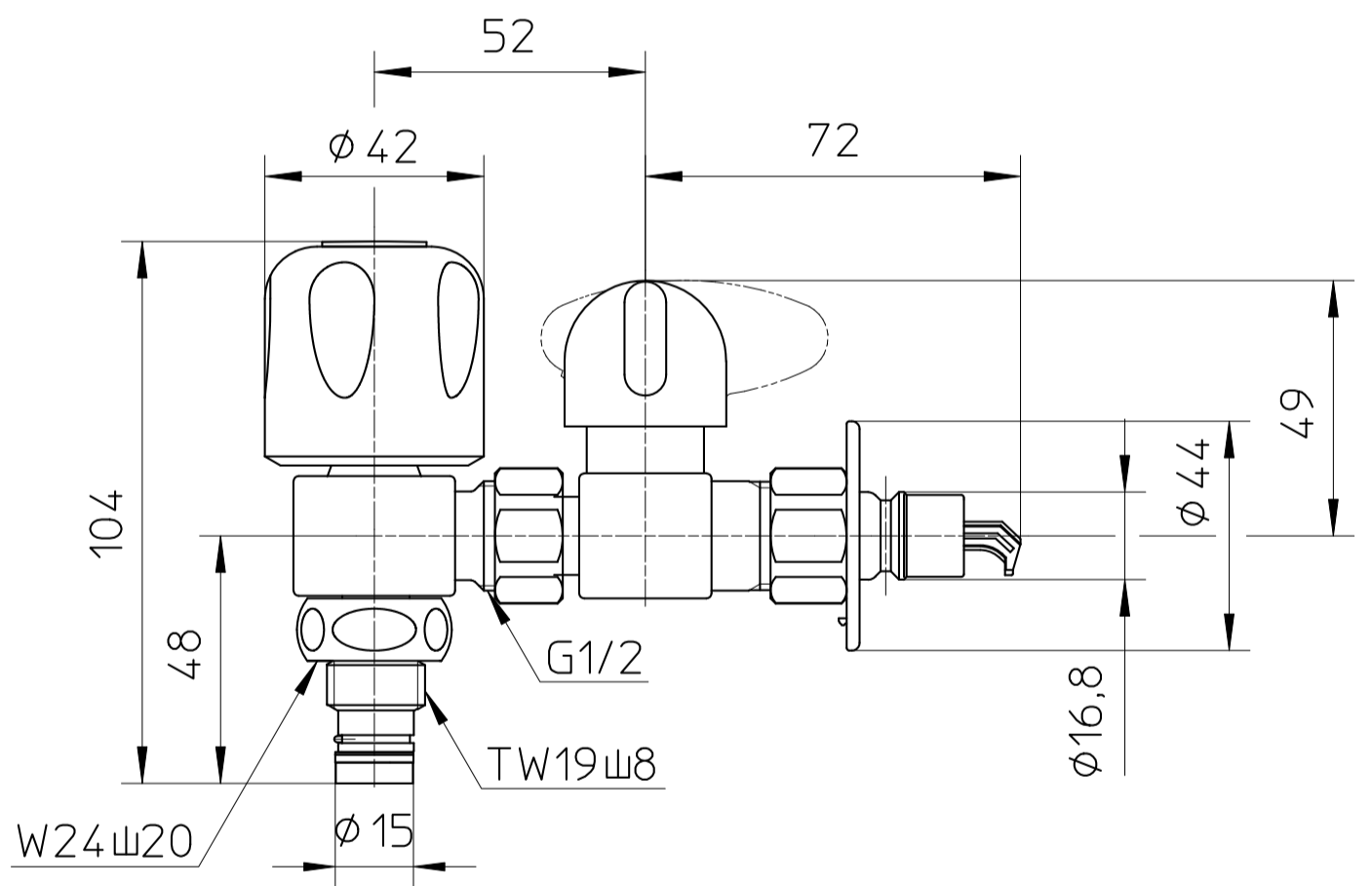
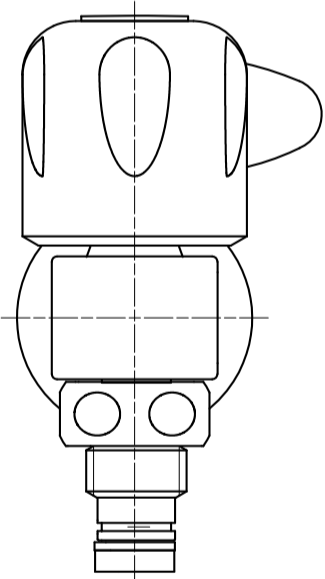
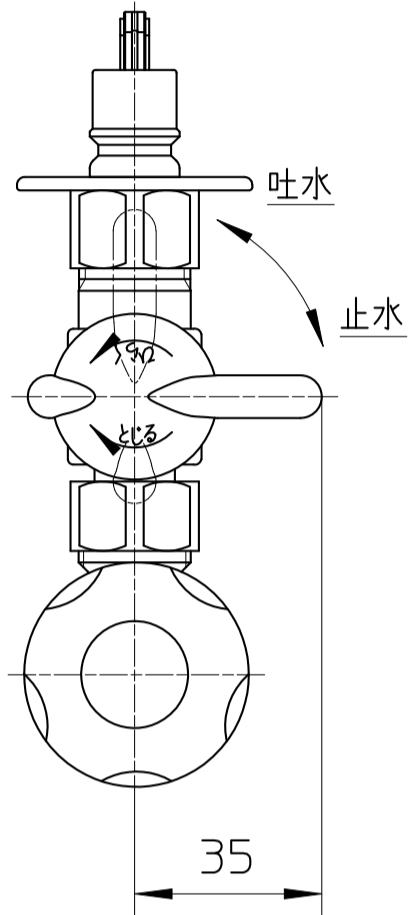


図番



備考

品名

上部分岐

尺度

1 : 2

承認

21・8・27

検図

21・8・27

製図

21・8・27

設計

・

第三角法

品番

B585-13

SANEI 株式会社