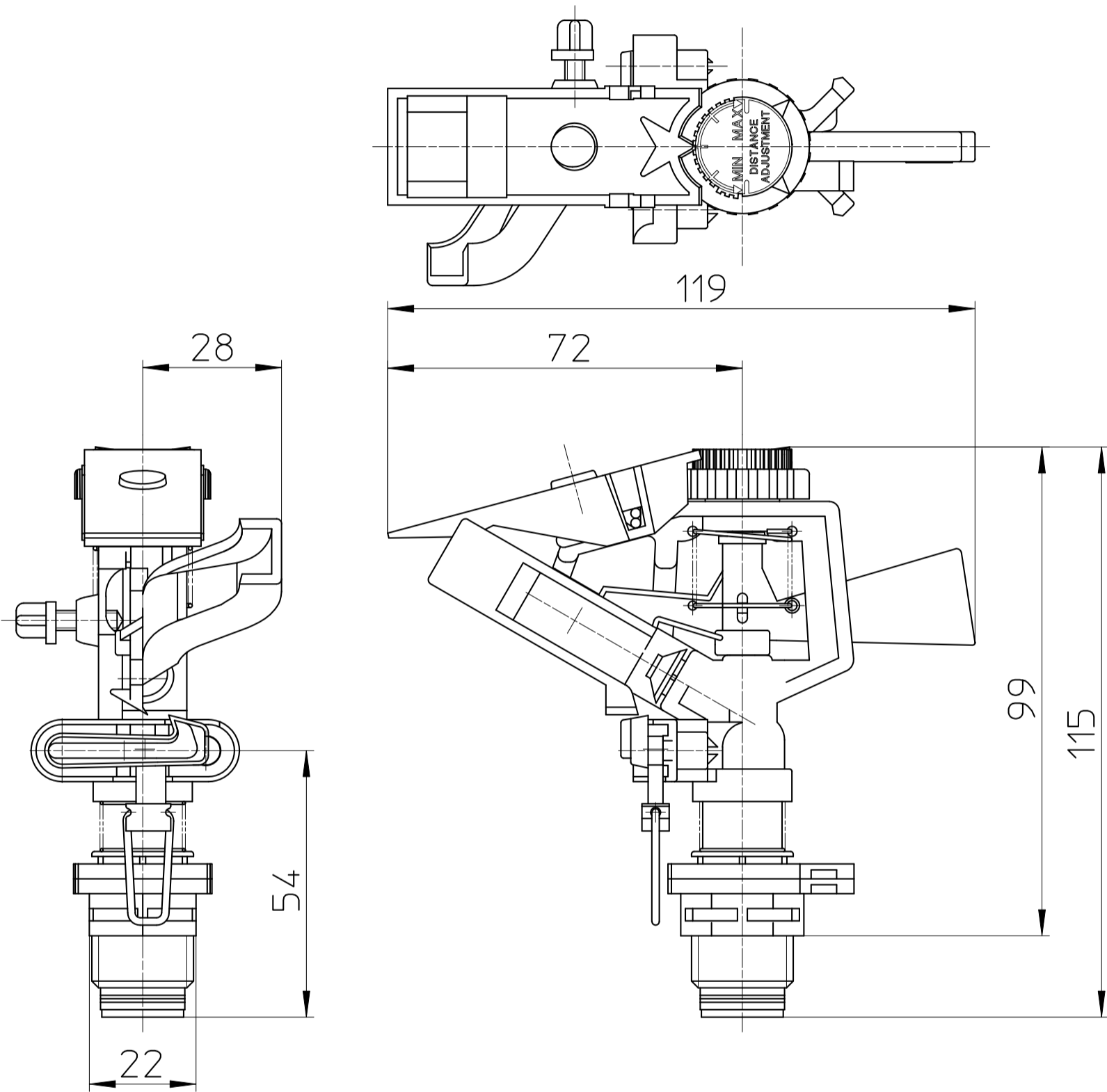


図番



備考

品名

PCパートサークル  
スプリンクラー上部

尺度

1 : 1,5

承認

21・8・27

検図

21・8・27

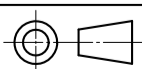
製図

21・8・27

設計

04・2・

第三角法



品番

C517F-13

SANEI 株式会社