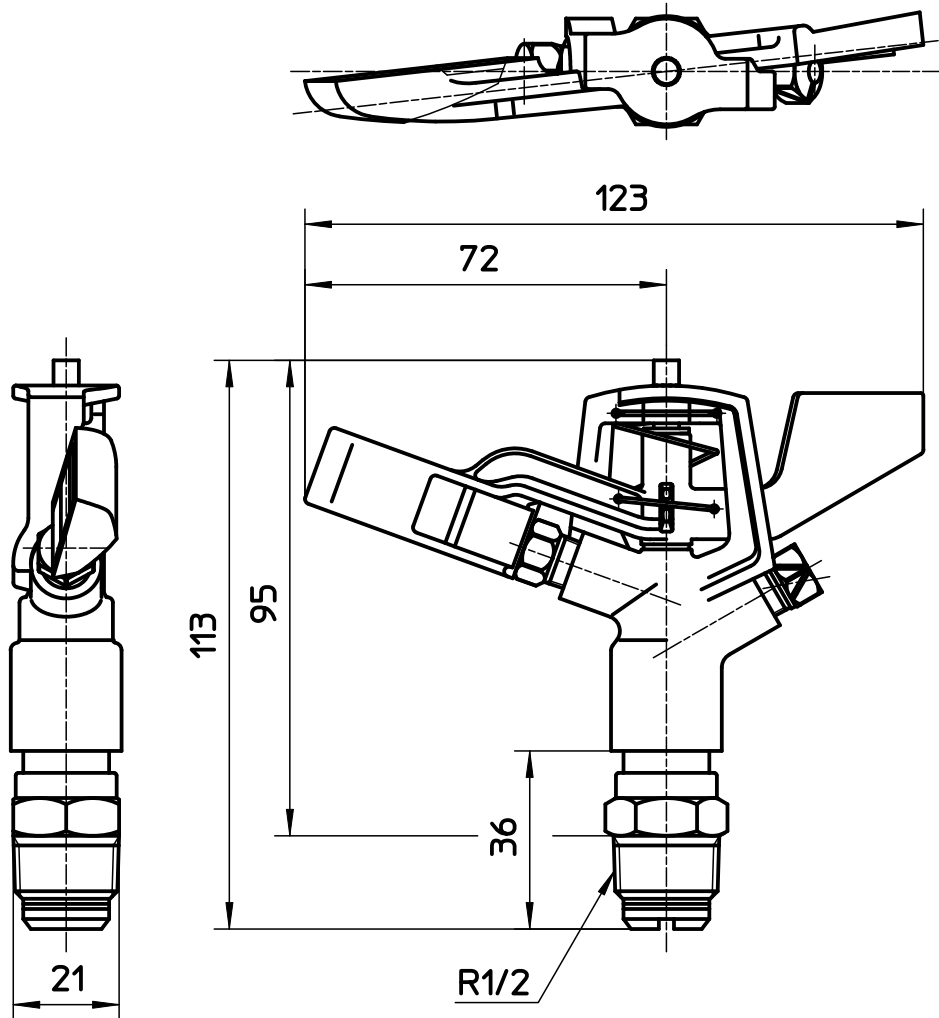


図番



備考

品名	フルサークル スプリンクラー上部	尺度	承認	検図	製図	設計	第三角法
品番	C520F-13	1:1.5	23・1・12	23・1・12	23・1・12	04・2・	SANEI 株式会社