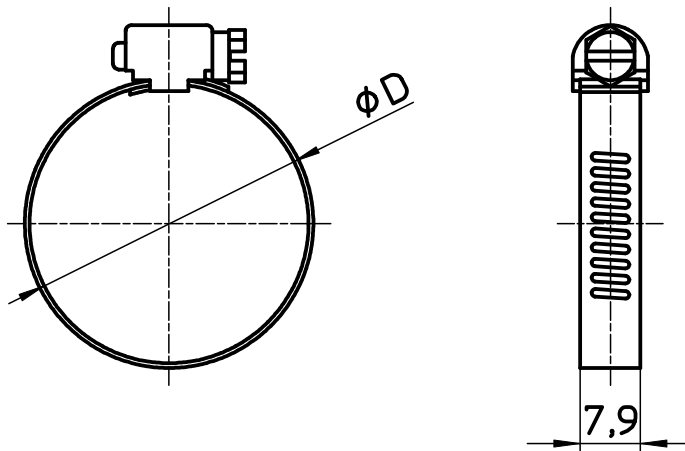


図番

品番	(最小/最大)φD
D10-4S	6/16
D10-3S	11/20



備考 2個入

品名	ステンレス自在バンド	尺度	承認	検図	製図	設計	第三角法
品番	D10-4S D10-3S	1 : 1	23・3・1	23・3・1	23・2・28	04・7・	SANEI 株式会社