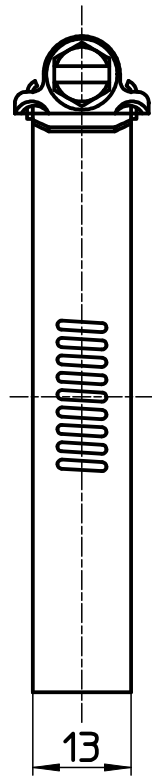
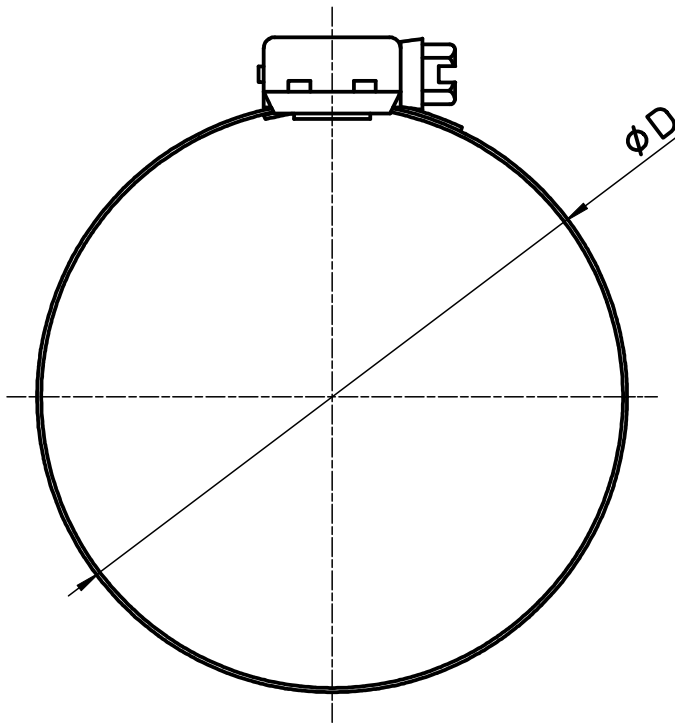


図番

品番	(最小/最大)φD
D10-S	13/23



備考 2個入

品名	ステンレス自在バンド	尺度	承認	検図	製図	設計	第三角法
品番	D10-S	1 : 1	23・3・1	23・3・1	23・2・28	04・7・	SANEI 株式会社