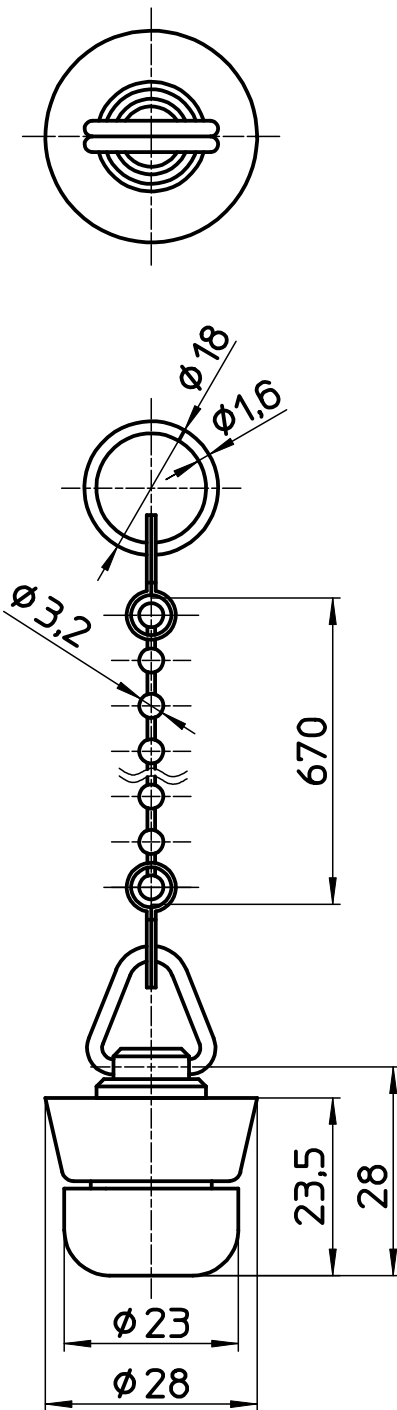


図番



備考

品名	バス用J型 クサリ付ゴム栓	尺度	承認	検図	製図	設計	第三角法
品番	H26	1 : 1	22・10・25	22・10・25	22・10・13	04・ 6・	SANEI 株式会社