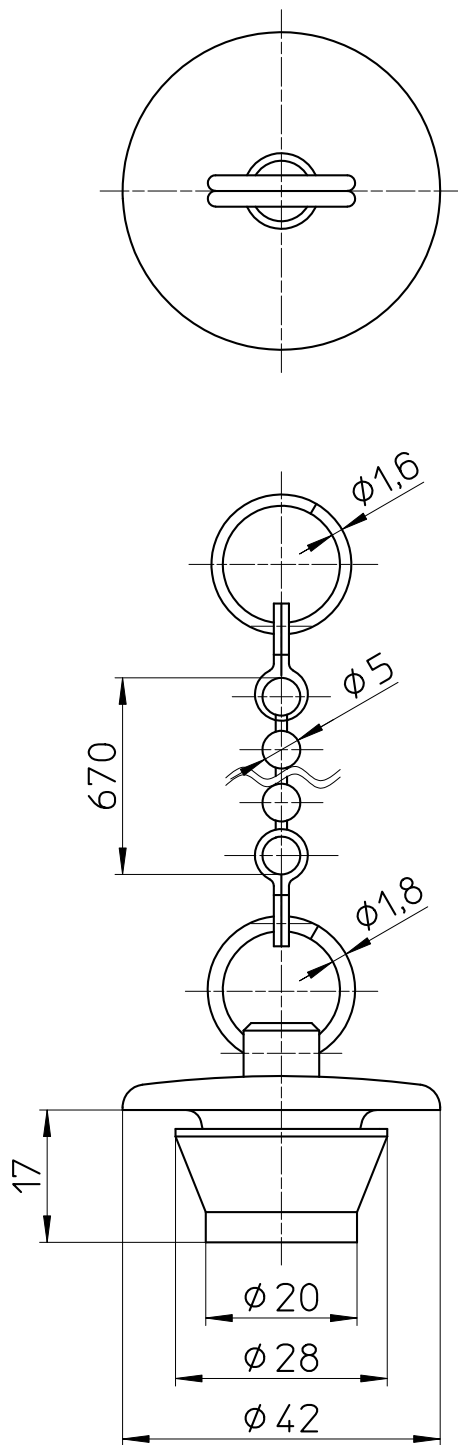


図番



備考

品名 バス用W式クサリ付ゴム栓

尺度
1 : 1

承認
21・8・27

検図
21・8・27

製図
21・8・27

設計
15・10・6

第三角法

品番 H27-28

SANEI 株式会社