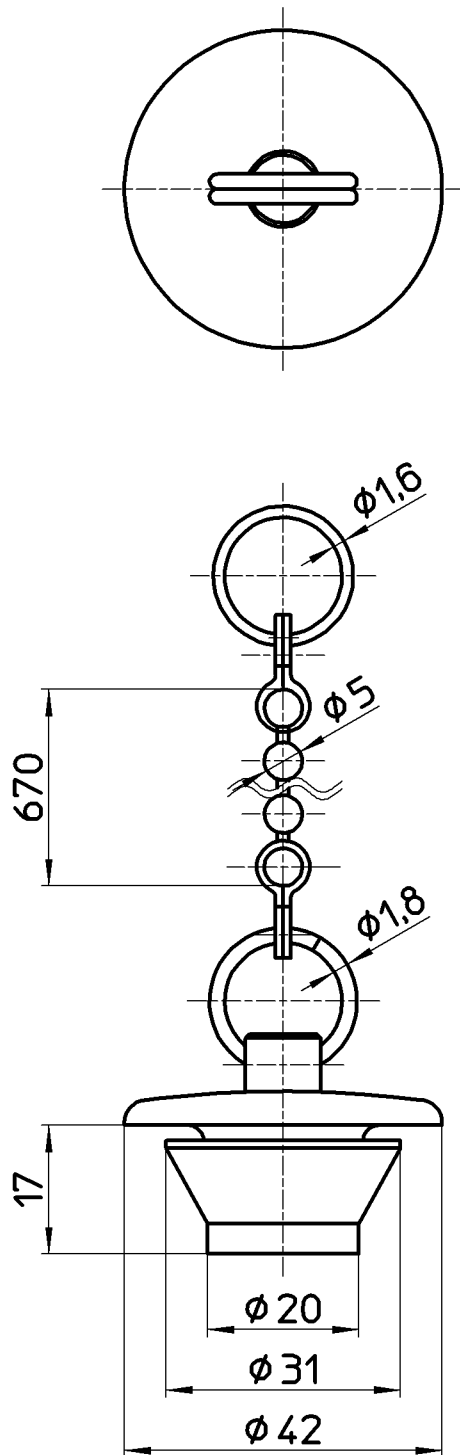


図番



備考

品名	バス用W式クサリ付ゴム栓	尺度	承認	検図	製図	担当	第三角法
品番	H27-31	1:1	牧	上村	松山	板津	株式会社 三栄水栓製作所
			15・10・23	15・10・6	15・10・6	14・2・13	