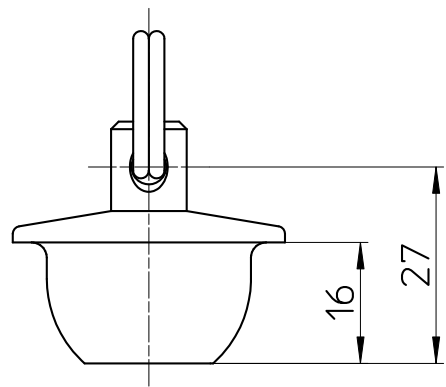
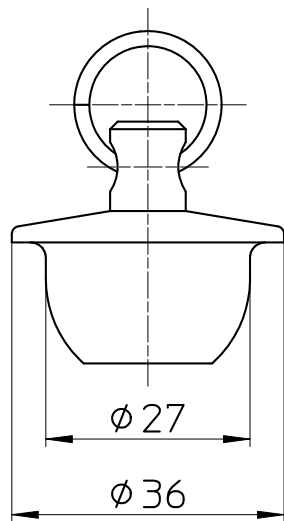
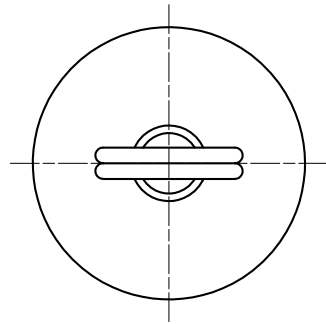
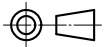


図番



備考

品名	バス用ゴム栓	尺度	承認	検図	製図	設計	第三角法 
品番	H270F-27	1 : 1	21・8・27	21・8・27	21・8・27	07・6・11	SANEI 株式会社