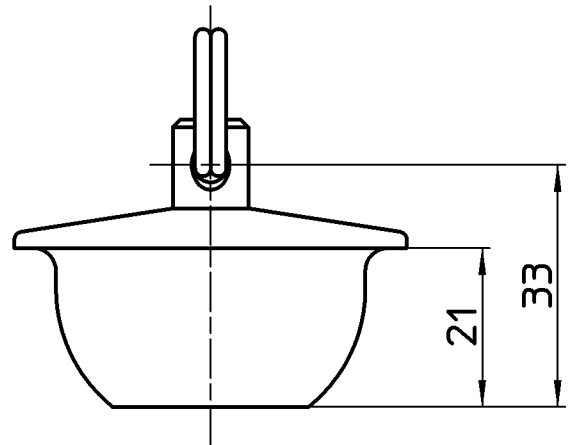
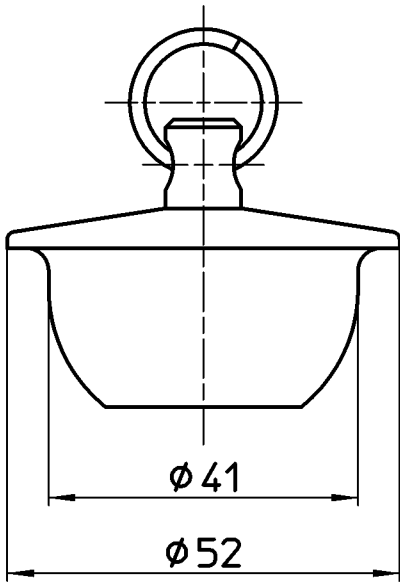
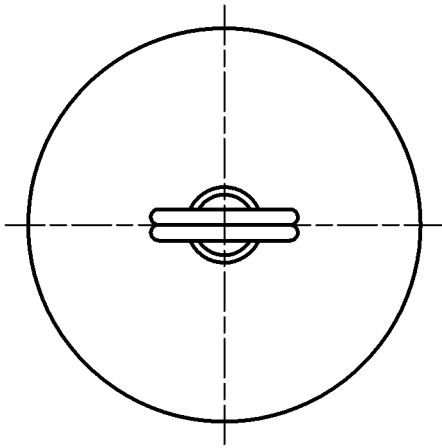


図番



備考

品名	バス用ゴム栓	尺度	承認	検図	製図	設計	第三角法 
品番	H270F-41	1:1	阪口	阪口	上田	上田	
			08・3・13	08・3・13	08・3・13	07・6・11	株式会社 三栄水栓製作所