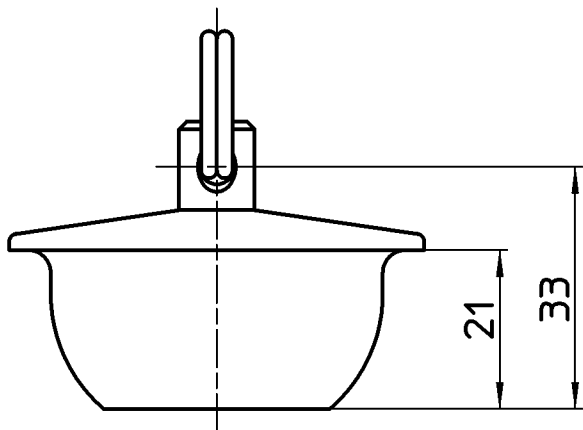
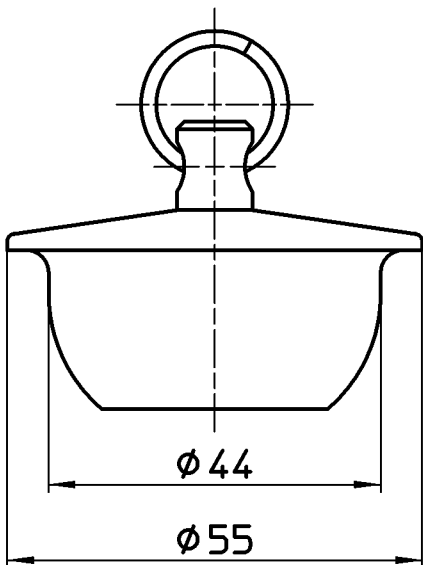
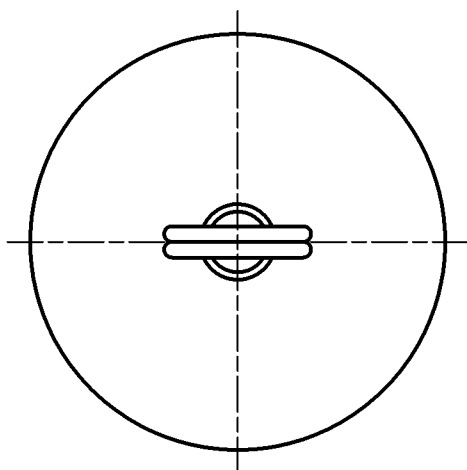


図番



備考

品名

バス用ゴム栓

品番

H270F-44

尺度

1:1

承認

阪口

08・3・11

検図

阪口

08・3・11

製図

上田

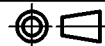
08・3・5

設計

上田

07・6・11

第三角法



株式会社 三栄水栓製作所