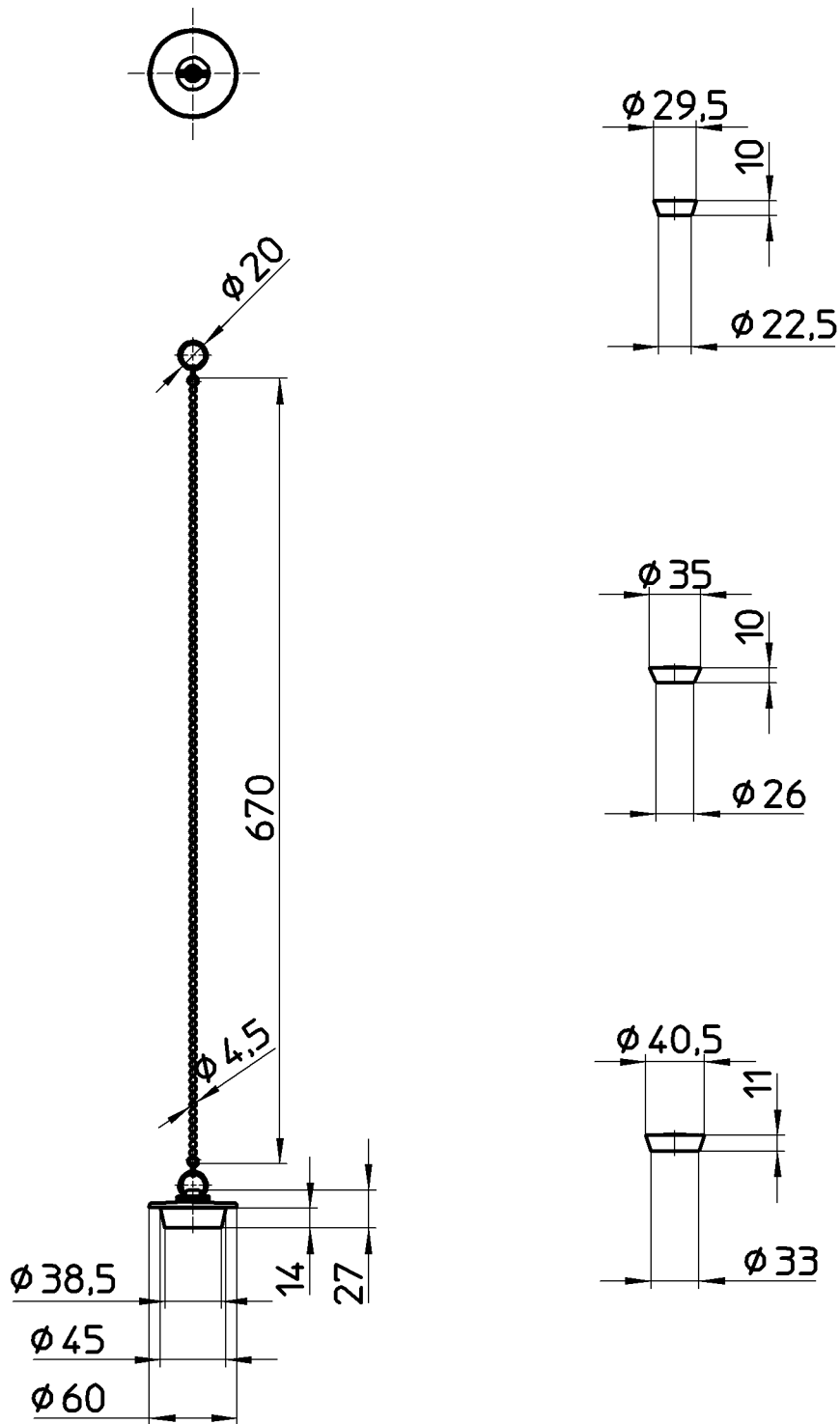


図番



備考

品名	バス用万能クサリ付ゴム栓	尺度	承認	検図	製図	設計	第三角法
品番	H271	1:5	原田	國枝	川村	船戸	SANEI 株式会社
			20・9・18	20・9・17	20・9・8	11・11・11	