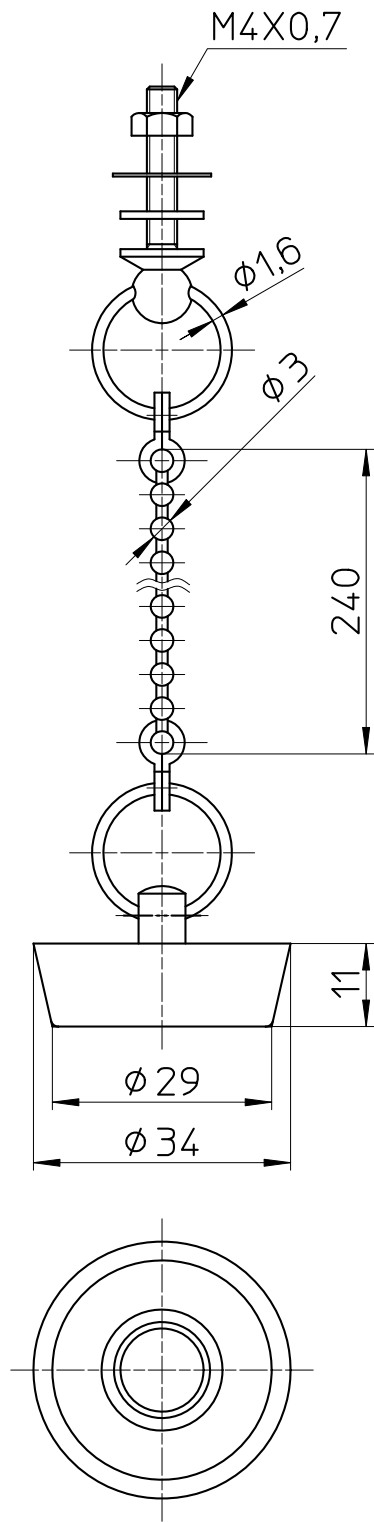
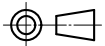


図番



備考

品名	洗面用クサリ付ゴム栓	尺度	承認	検図	製図	設計	第三角法 
品番	H28-34	1 : 1	21・8・27	21・8・27	21・8・27	14・2・13	SANEI 株式会社