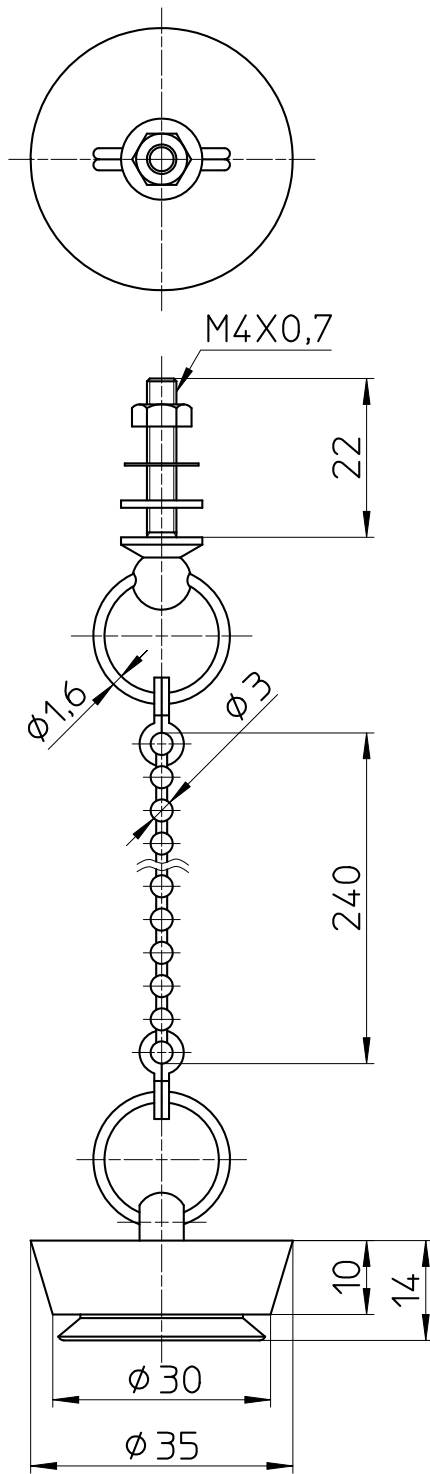


図番



備考

品名

吸盤付ゴム栓

尺度

1 : 1

承認

21・8・31

検図

21・8・31

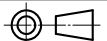
製図

21・8・31

設計

04・6・

第三角法



品番

H280

SANEI 株式会社