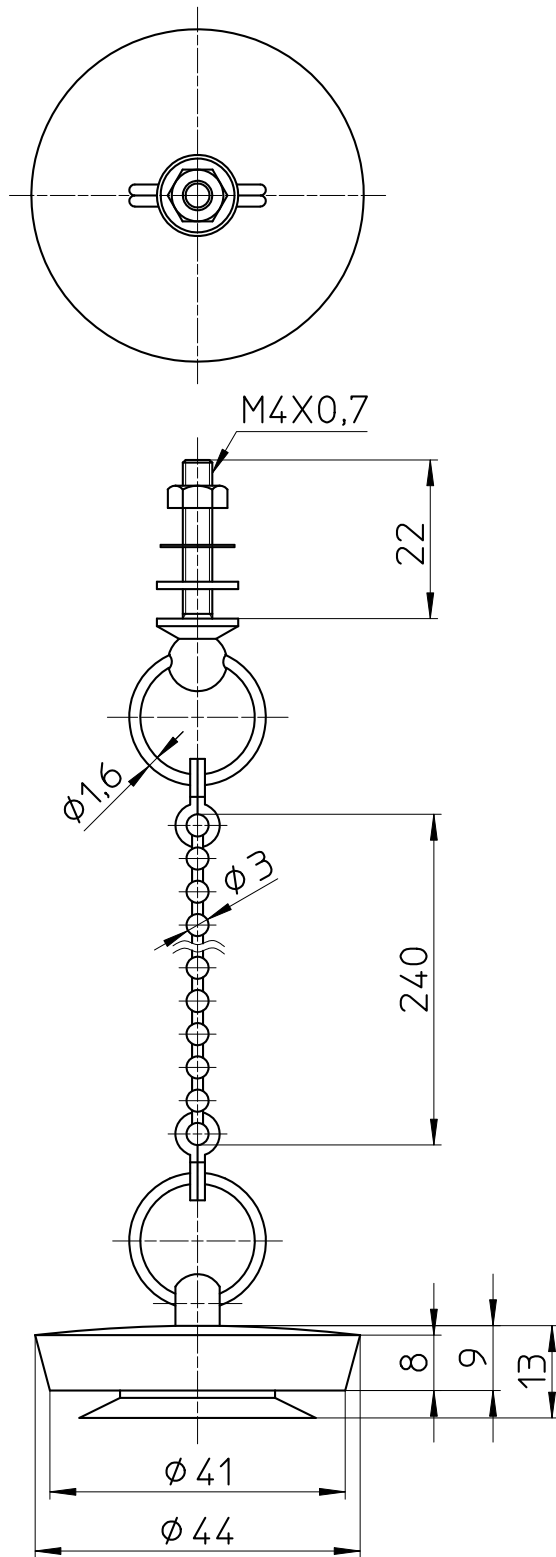


図番



備考

品名	吸盤付ゴム栓	尺度	承認	検図	製図	設計	第三角法
品番	H281	1 : 1	21・8・31	21・8・31	21・8・31	04・6・	SANEI 株式会社