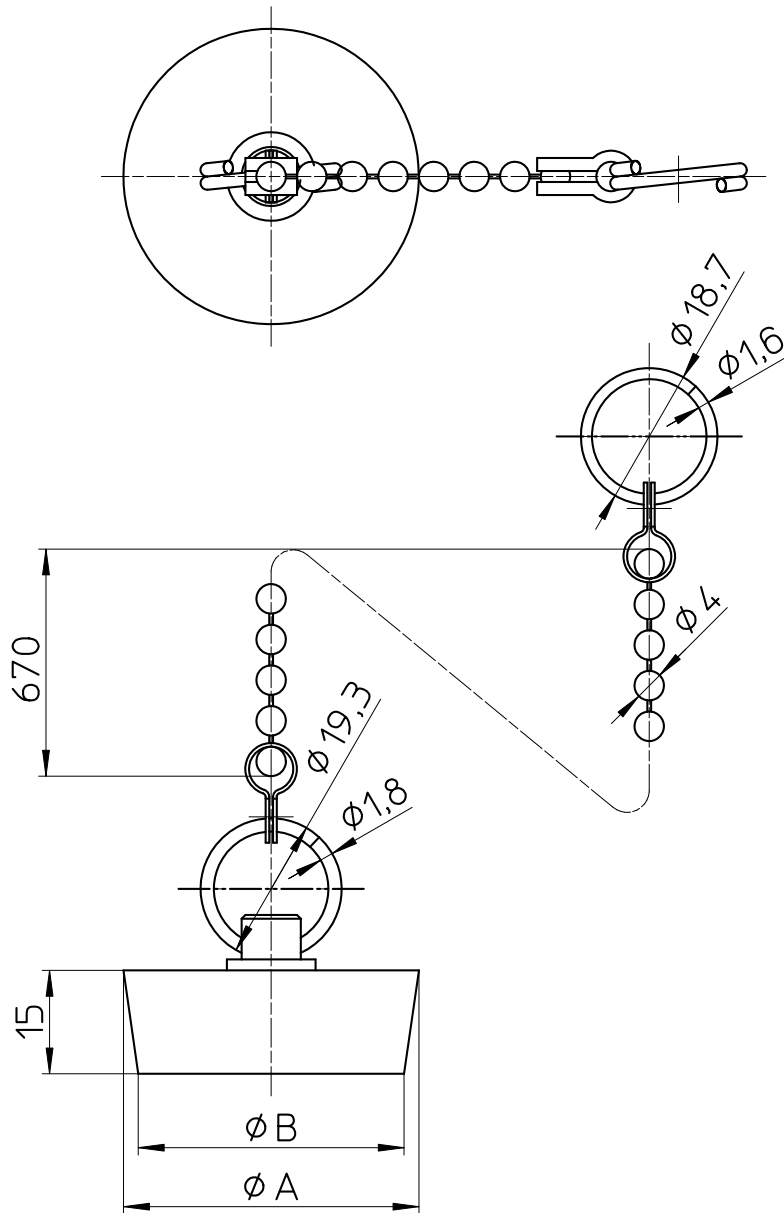


図番



品番	φA	φB
H29-28	28	23
H29-30	30	23
H29-32	32	26
H29-35	35	30
H29-37	37	32
H29-40	40	36
H29-43	43	37
H29-45	45	38
H29-47	47	40
H29-50	50	45
H29-52	52	43
H29-54	54	47
H29-57	57	51

備考

品名	バス用クサリ付ゴム栓	尺度	承認	検図	製図	設計	第三角法
品番	H29-(各サイズ)	1 : 1	21・8・31	21・8・31	21・8・31	15・10・8	SANEI 株式会社