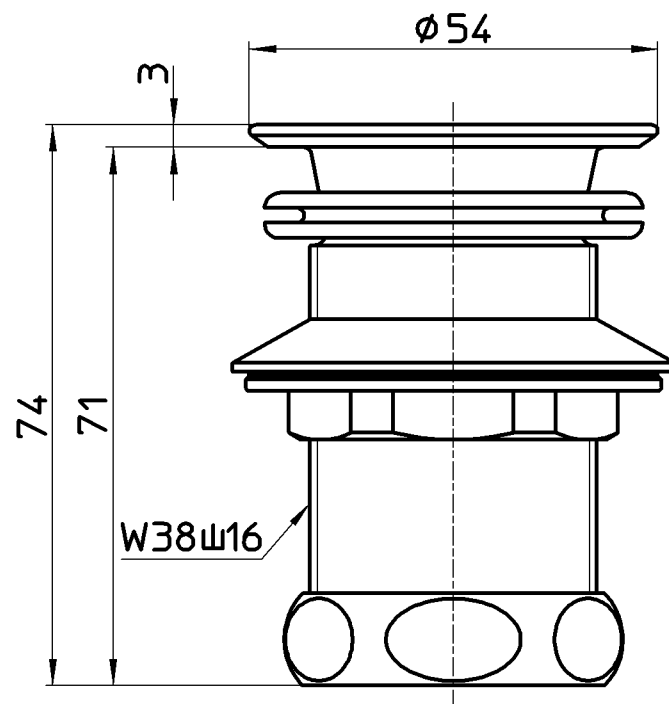


図番



備考

品名	丸鉢排水栓	尺度	承認	検図	製図	担当	第三角法 
品番	H31-32	1:1	原田 20・6・19	國枝 20・6・18	川村 20・6・17	板津 11・8・29	SANEI 株式会社