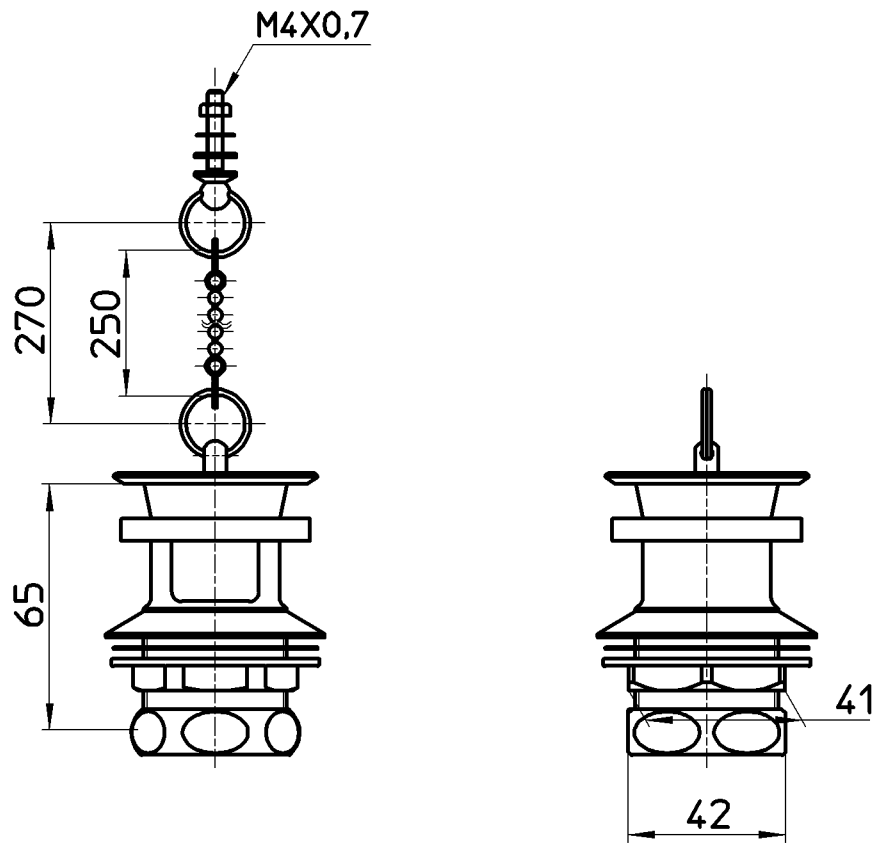
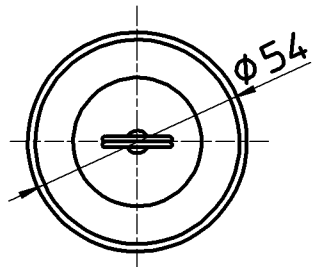


図番



備考

品名	横穴排水栓	尺度	承認	検図	製図	設計	第三角法
品番	H33-32	1:2	安岡	國枝	川村	阪口	SANEI 株式会社
			20・6・23	20・6・18	20・6・17	04・2・	