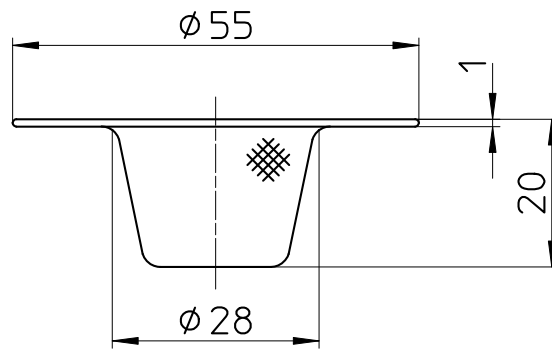
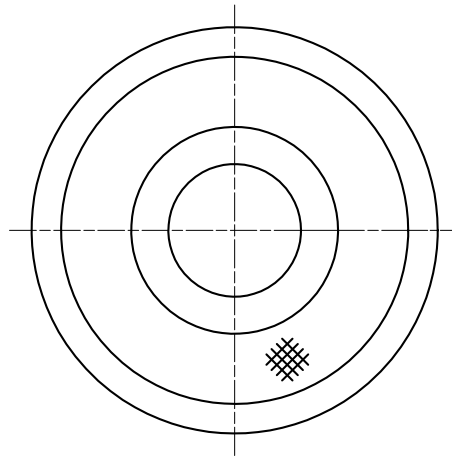
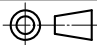


図番



備考

品名	洗面器ゴミ受	尺度	承認	検図	製図	設計	第三角法 
品番	H3921	1 : 1	21・8・31	21・8・31	21・8・31	15・7・28	SANEI 株式会社