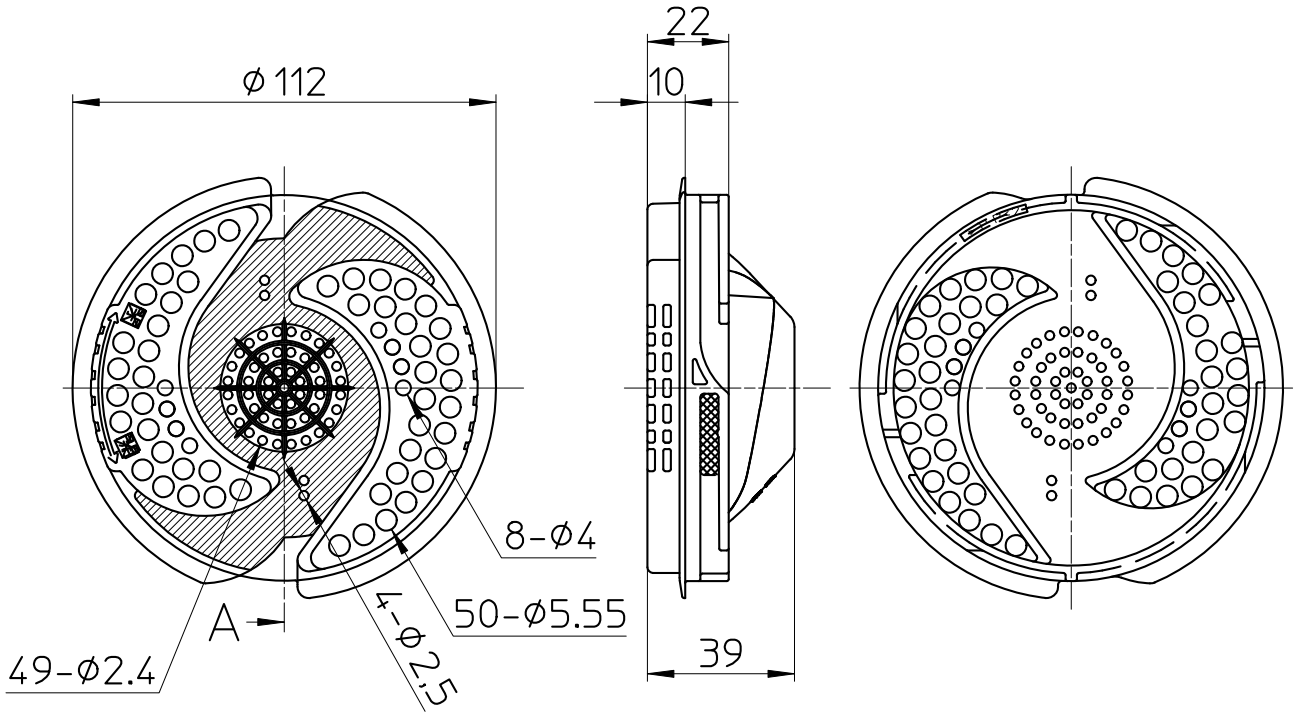
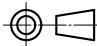


図番



備考

品名	バス用ヘアキャッチャー	尺度	承認	検図	製図	設計	第三角法 
品番	H397	1:2	21・8・31	21・8・31	21・8・31	15・2・6	SANEI 株式会社