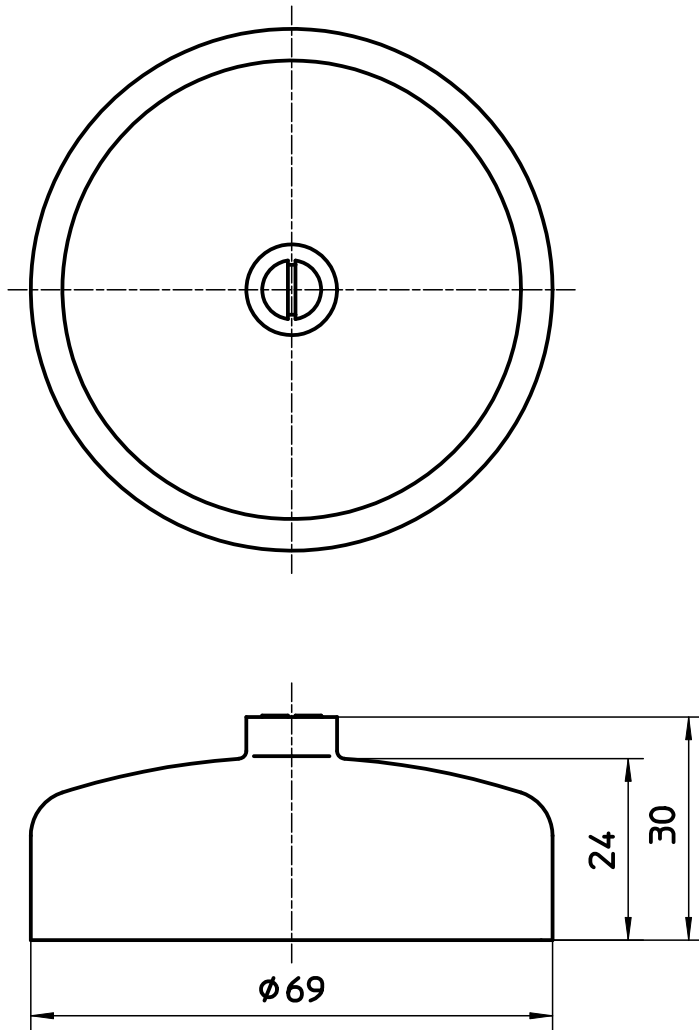
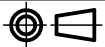


図番



備考

品名	ワントラップワン	尺度	承認	検図	製図	設計	第三角法 
品番	H50-87-100	1:1	04.6.	04.6.	04.6.	04.6.	SANEI 株式会社