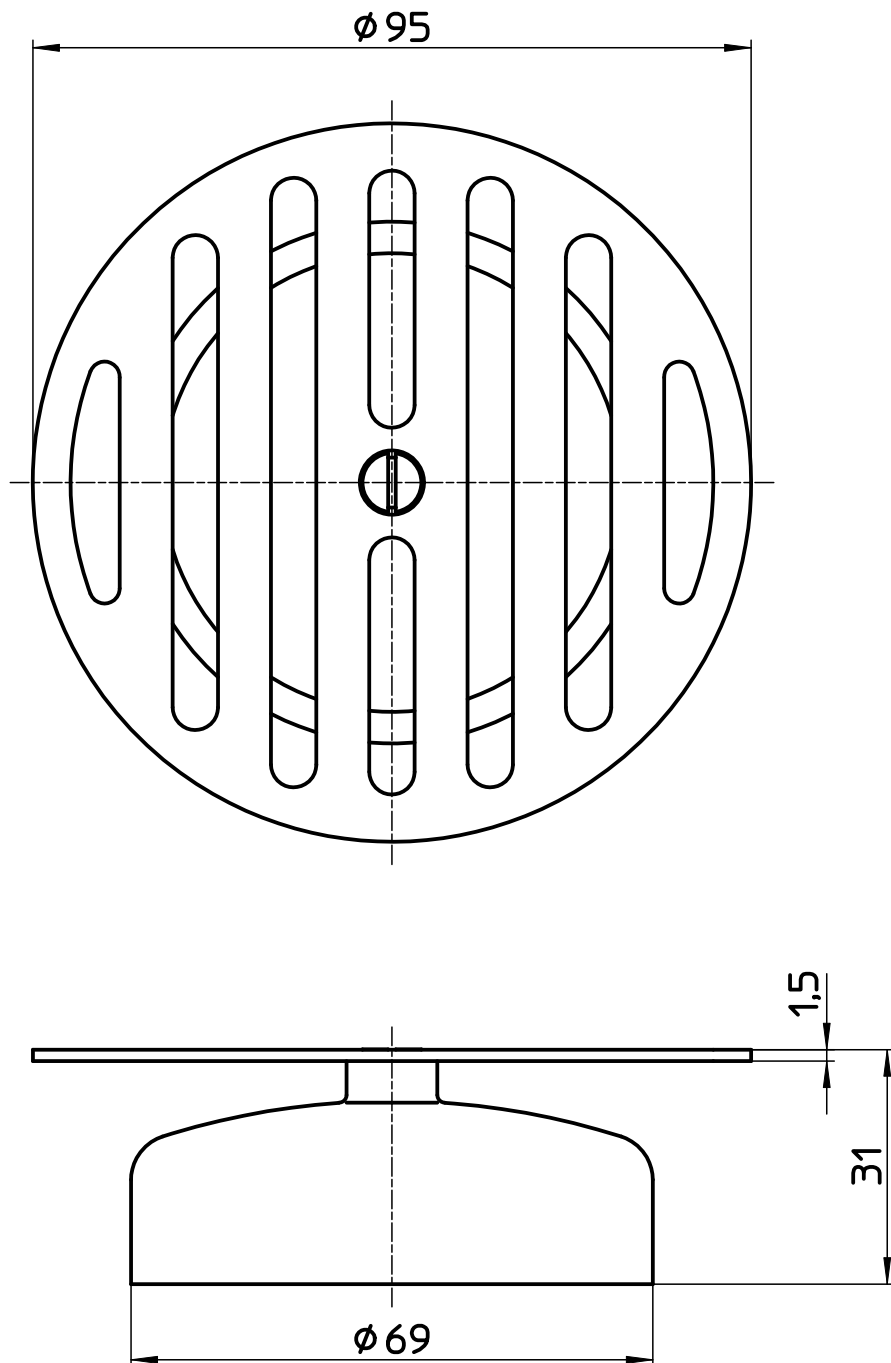


図番



備考

品名	ワントラップ皿	尺度	承認	検図	製図	設計	第三角法
品番	H50F-100	1 : 1	11・6・6	11・6・6	11・6・6	04・6・	SANEI 株式会社