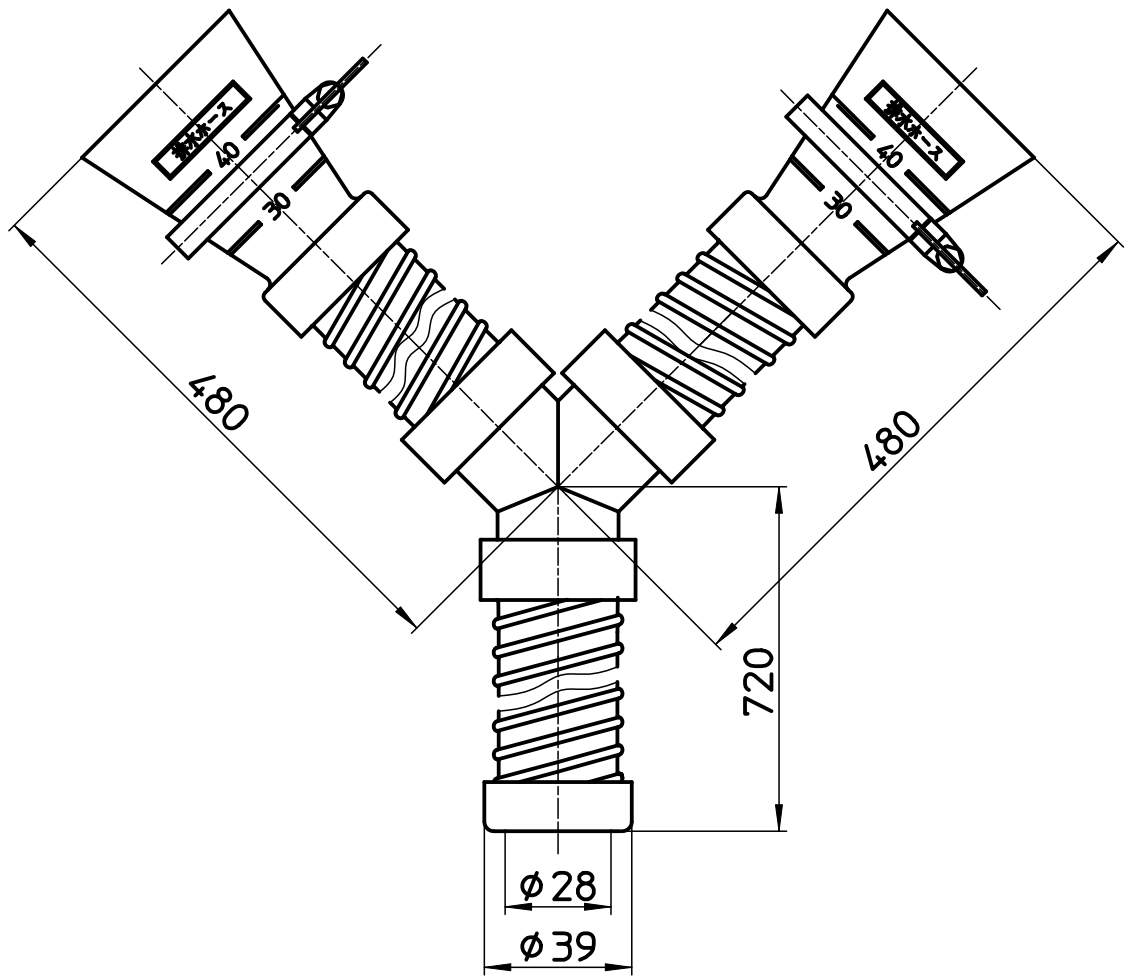


図番



備考 バンド締付け範囲:最大φ53最小φ36

品名	流し排水栓Y型ホース (差込式)	尺度	承認	検図	製図	担当	第三角法
品番	H62-863	1:2	11・6・7	11・6・6	11・6・3	11・6・3	SANEI 株式会社