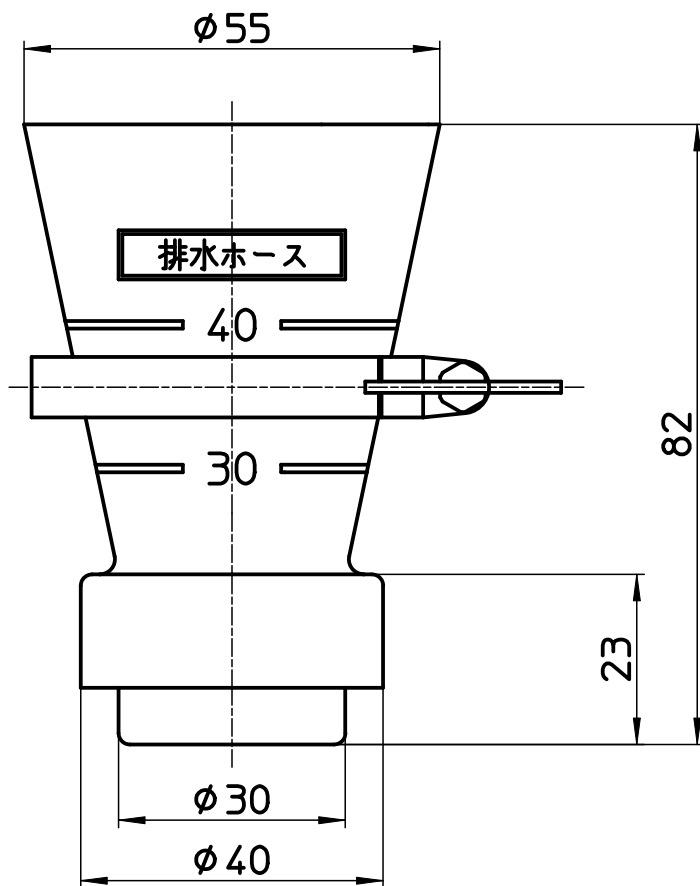


図番



備考 バンド締付け範囲:最大$\phi 53$最小$\phi 36$

品名	排水ホース差込口 (バンド付)	尺度	承認	検図	製図	担当	第三角法
品番	H62-87S	1:1	11・6・7	11・6・6	11・6・3	11・6・3	SANEI 株式会社