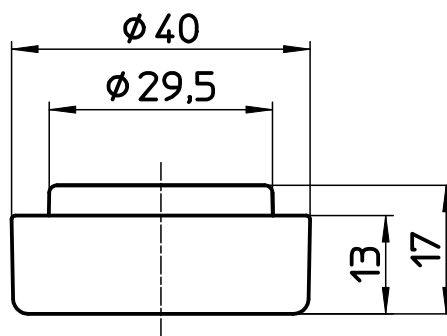
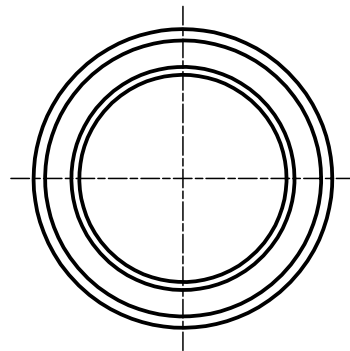



図番



備考 ABS

品名	排水ホースキャップ	尺度 1 : 1	承認	検図	製図	担当	第三角法 
品番	H62-89		12・4・13	12・4・11	12・4・11	12・4・11	SANEI 株式会社