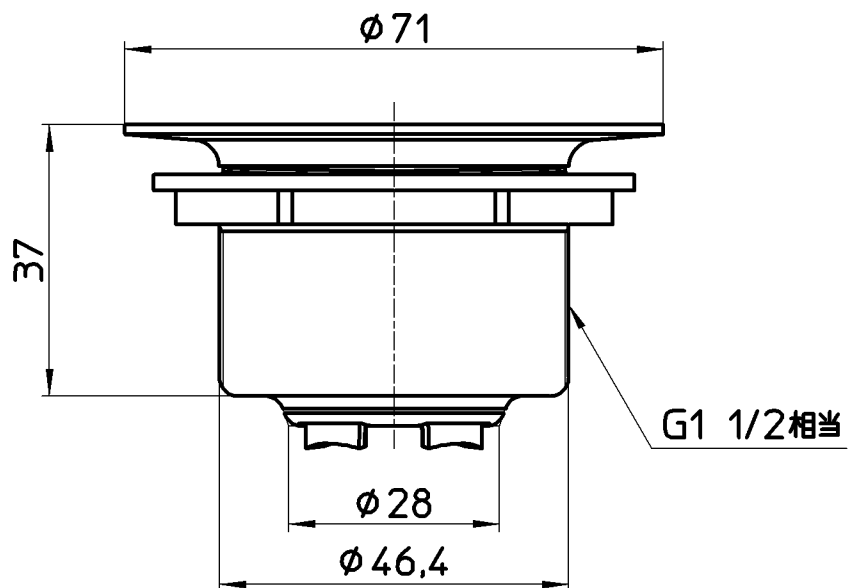
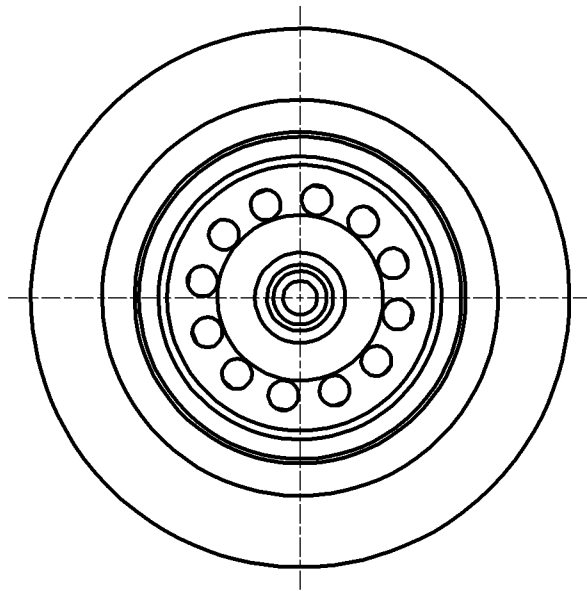


図番



備考

品名	流し排水栓	尺度	承認	検図	製図	担当	第三角法
品番	H62-S	1 : 1	原田	國枝	川村	板津	SANEI 株式会社
			20・6・19	20・6・18	20・6・17	12・11・15	