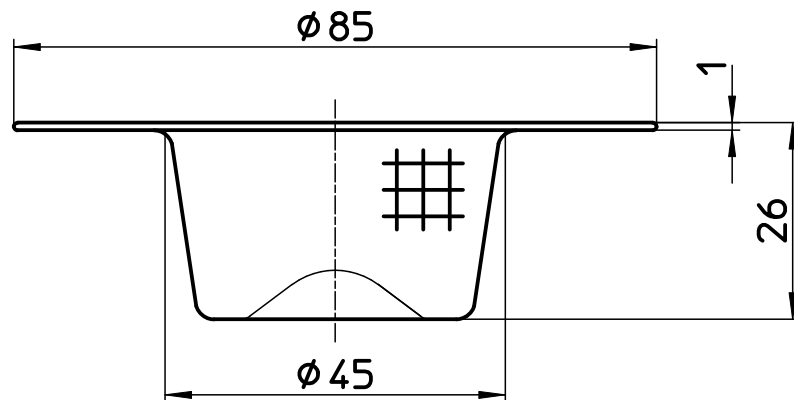
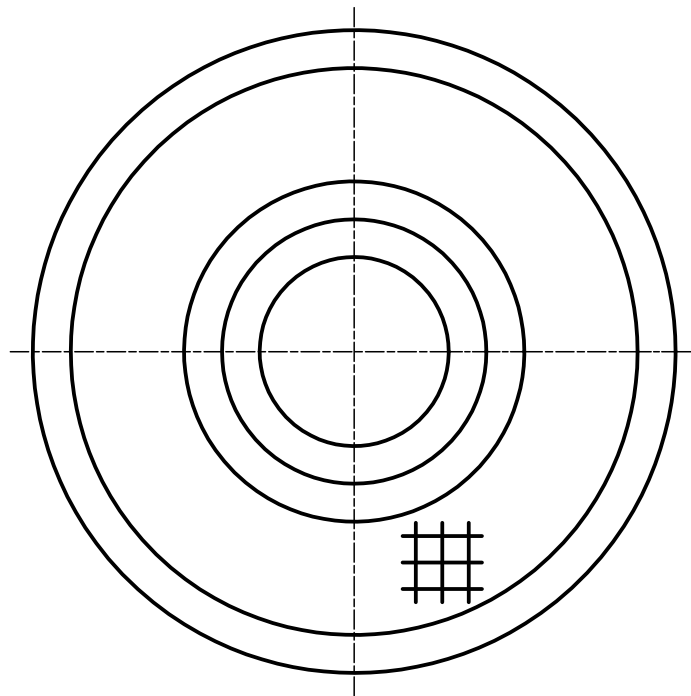


図番



備考

品名	アミゴミキャッチ	尺度	承認	検図	製図	担当	第三角法
品番	H6200F-2-L	1 : 1	15・7・29	15・7・28	15・7・28	15・7・28	SANEI 株式会社