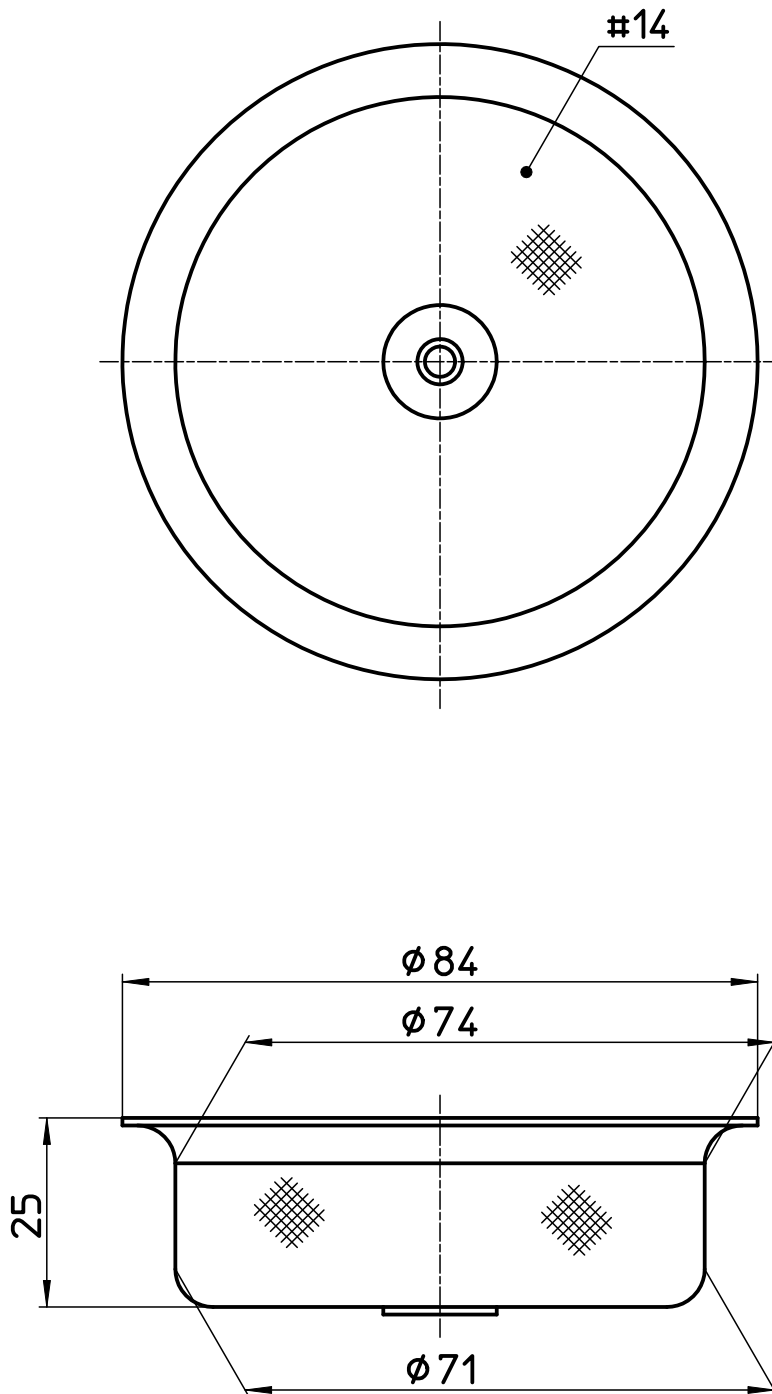


図番



備考

品名

アミゴミキャッチ

尺度

1 : 1

承認

15・11・9

検図

15・11・9

製図

15・11・9

設計

03・7・

第三角法

品番

H620F-2-L

SANEI 株式会社