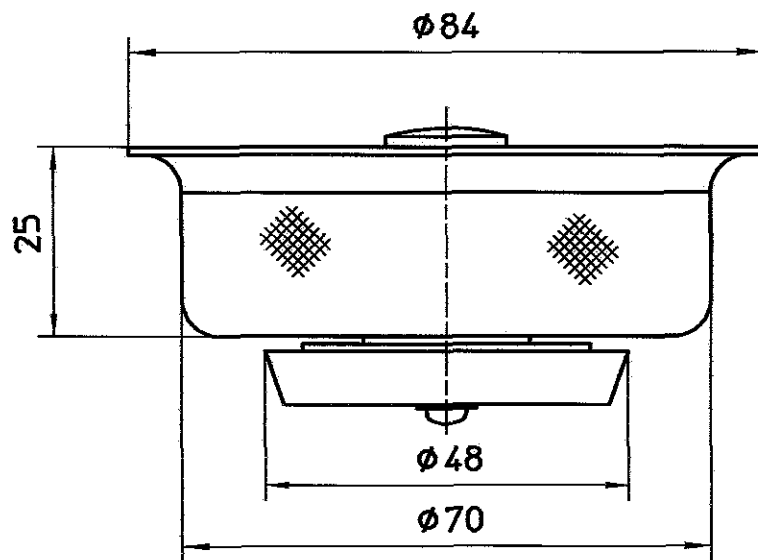
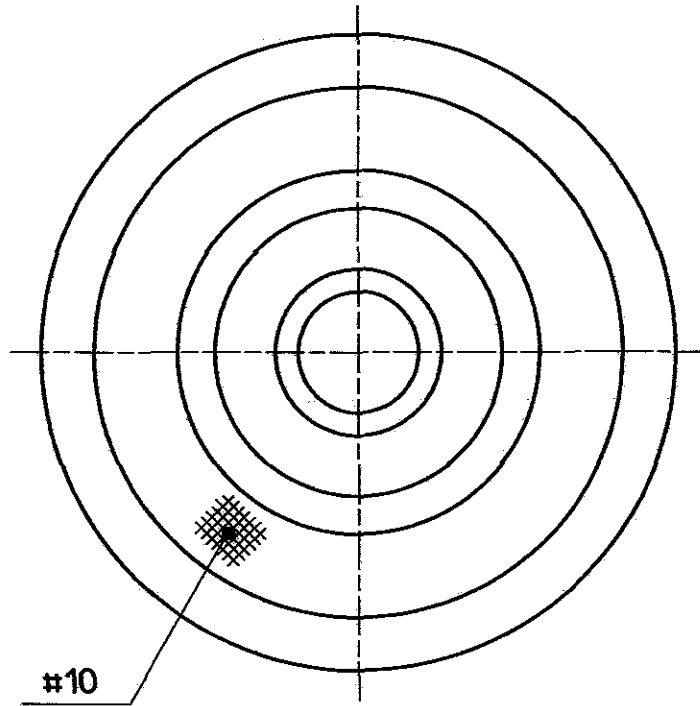


図番



備考  
品名

流し排水栓アミコミ受

品番 H620F  
-4-L

尺度 1/1

承認

中島

検図

取付

製図

松川

設計

中島

04.6

04.6

SAN-EI

株式会社 三栄水栓製作所