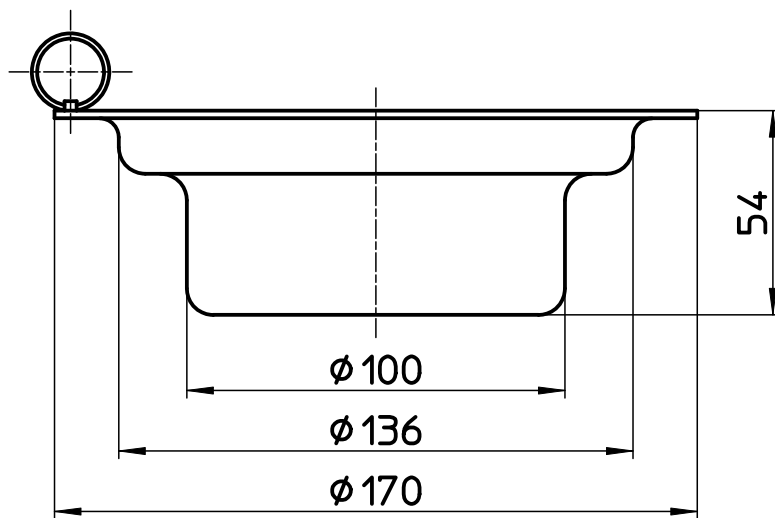
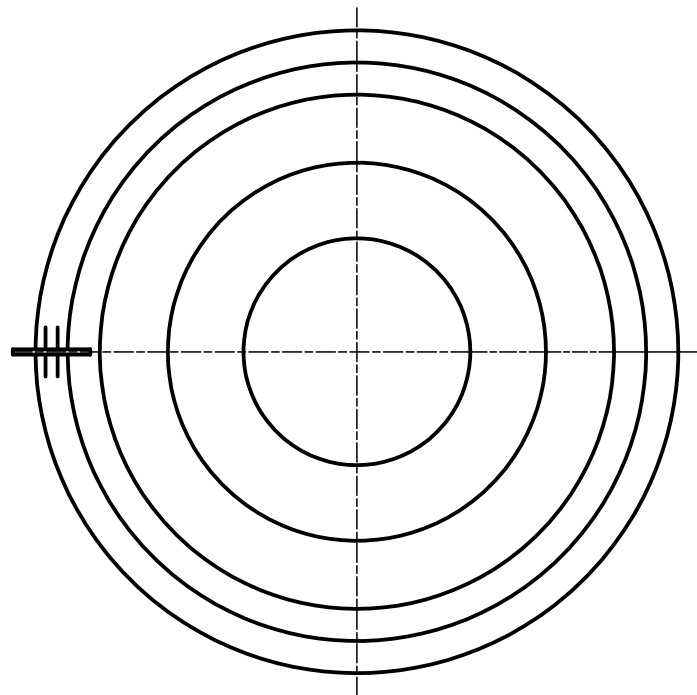


図番



備考

品名	ゴミこし	尺度	承認	検図	製図	担当	第三角法
品番	H6211F-3L	1 : 2	12・2・21	12・2・17	12・2・17	12・2・17	SANEI 株式会社