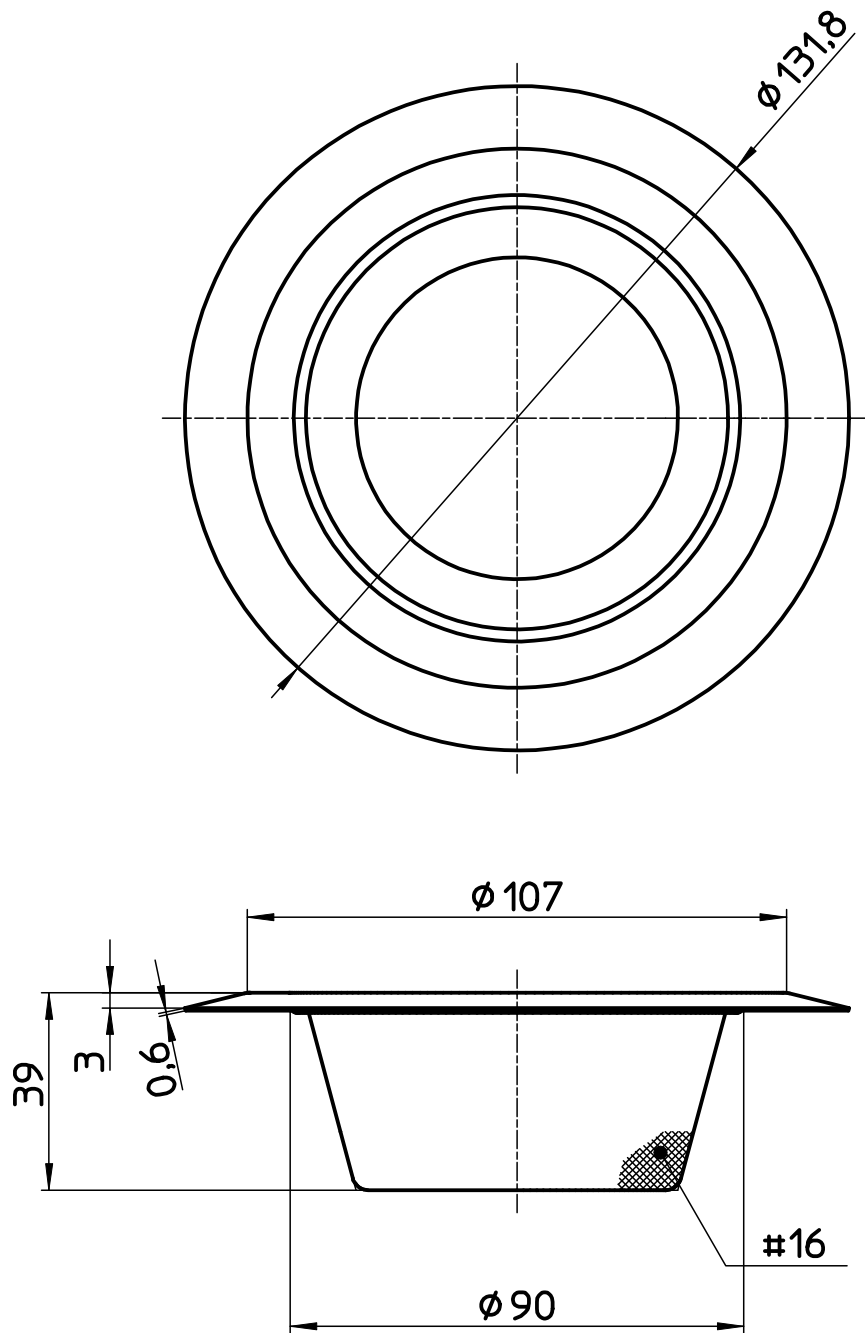


図番



備考

品名	ツバ広ゴミこし	尺度	承認	検図	製図	担当	第三角法
品番	H621A-2L	1:1.5	22・11・4	22・11・1	22・10・31	22・10・31	SANEI 株式会社