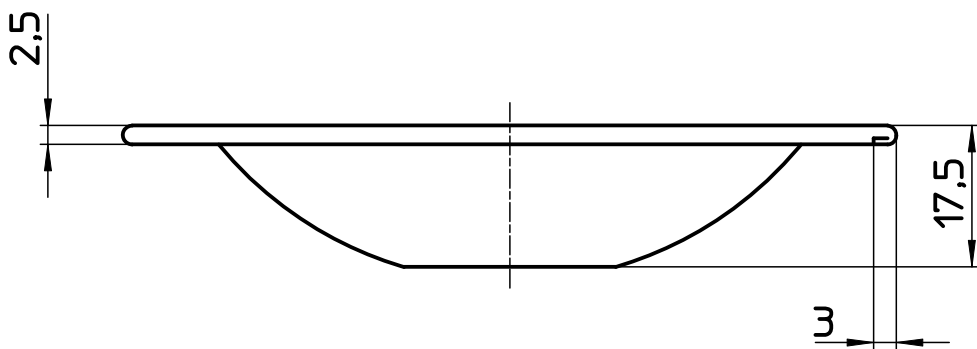
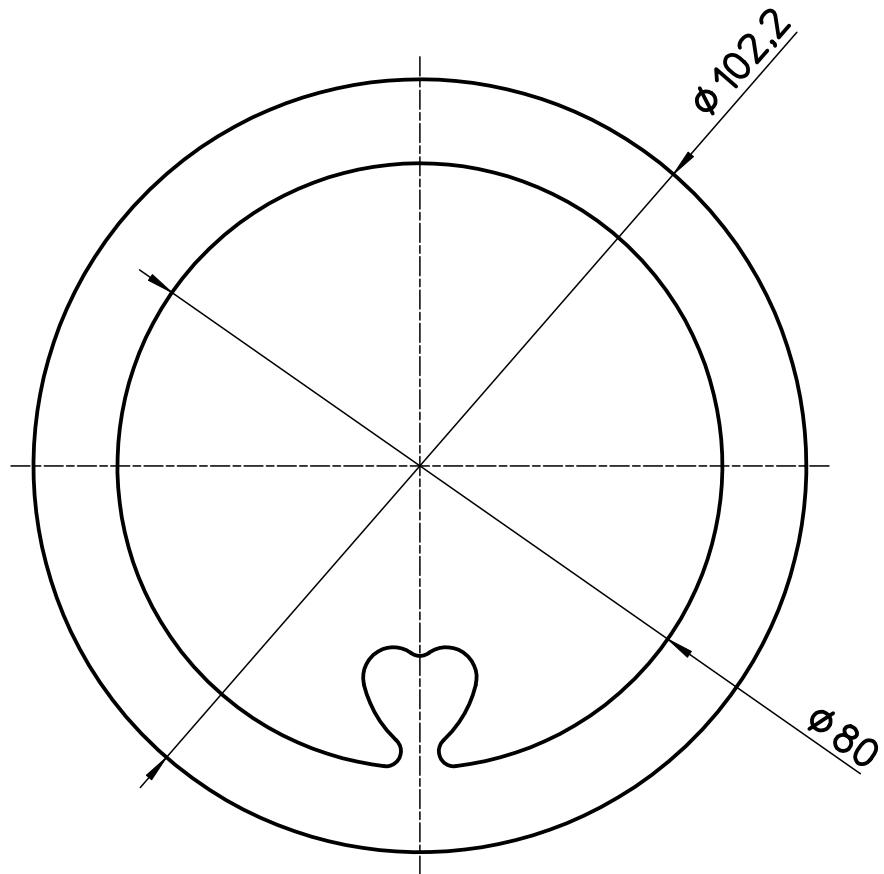


図番



備考

品名	ユニットバス用 ヘアキャッチャー	尺度	承認	検図	製図	担当	第三角法
品番	H6250F-3A-L	1:1	18・1・23	18・1・19	18・1・19	18・1・19	SANEI 株式会社