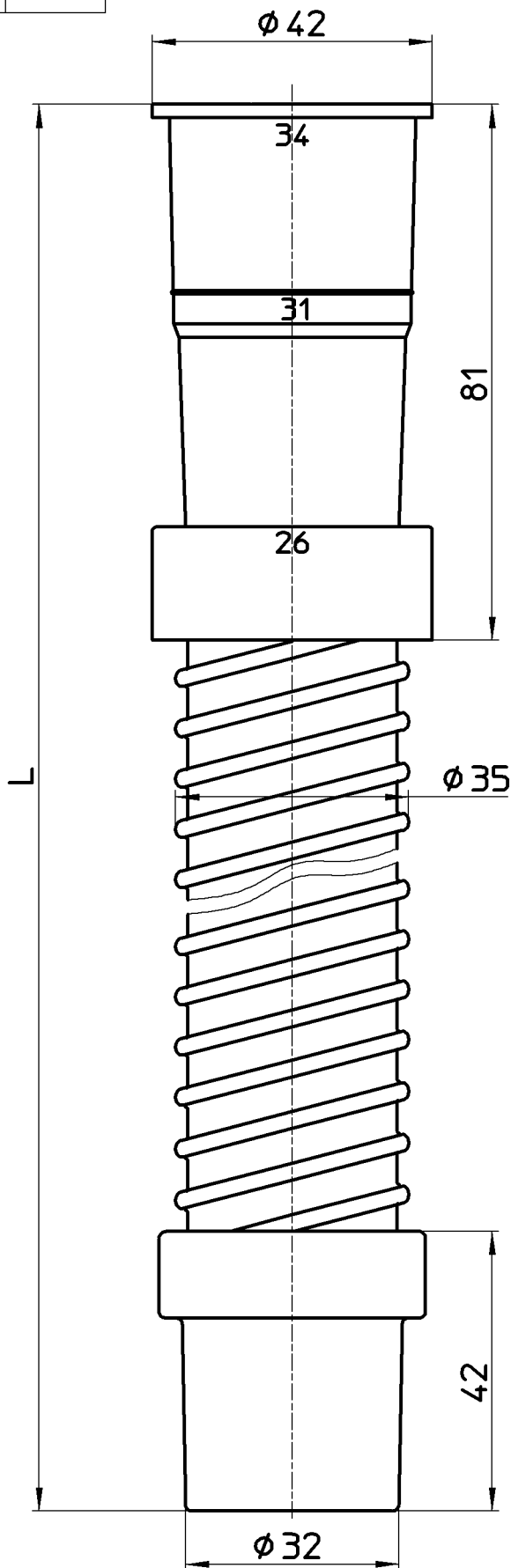


図番



| 品番 | 呼び | L |
|--------------|------|------|
| H64-861T-1 | 1000 | 1090 |
| H64-861T-1.5 | 1500 | 1590 |
| H64-861T-2 | 2000 | 2090 |
| H64-861T-3 | 3000 | 3090 |

備考

| | | | | | | | |
|----|---------------|-------|---------|--------|--------|-------|------------|
| 品名 | 洗濯機排水ホース | 尺度 | 承認 | 検図 | 製図 | 設計 | 第三角法 |
| 品番 | H64-861T-(長さ) | 1 : 1 | 21・3・10 | 21・3・9 | 21・3・5 | 04・6・ | SANEI 株式会社 |