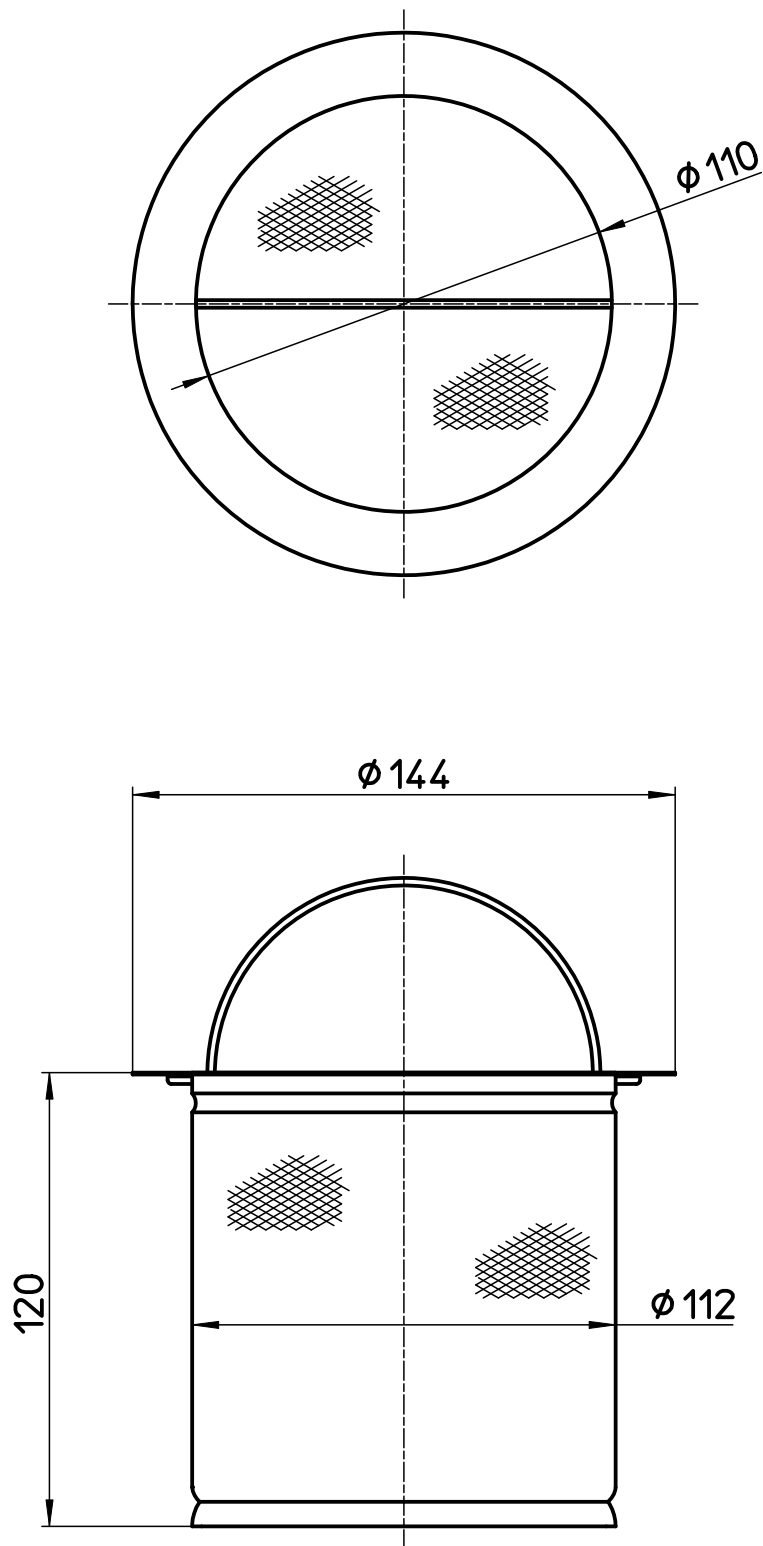


図番



備考

品名

流し排水栓カゴ

尺度

1 : 2

承認

04・6・

検図


04・6・

製図

04・6・

設計

04・6・

第三角法 

品番

H6501AF-2-L

SANEI 株式会社