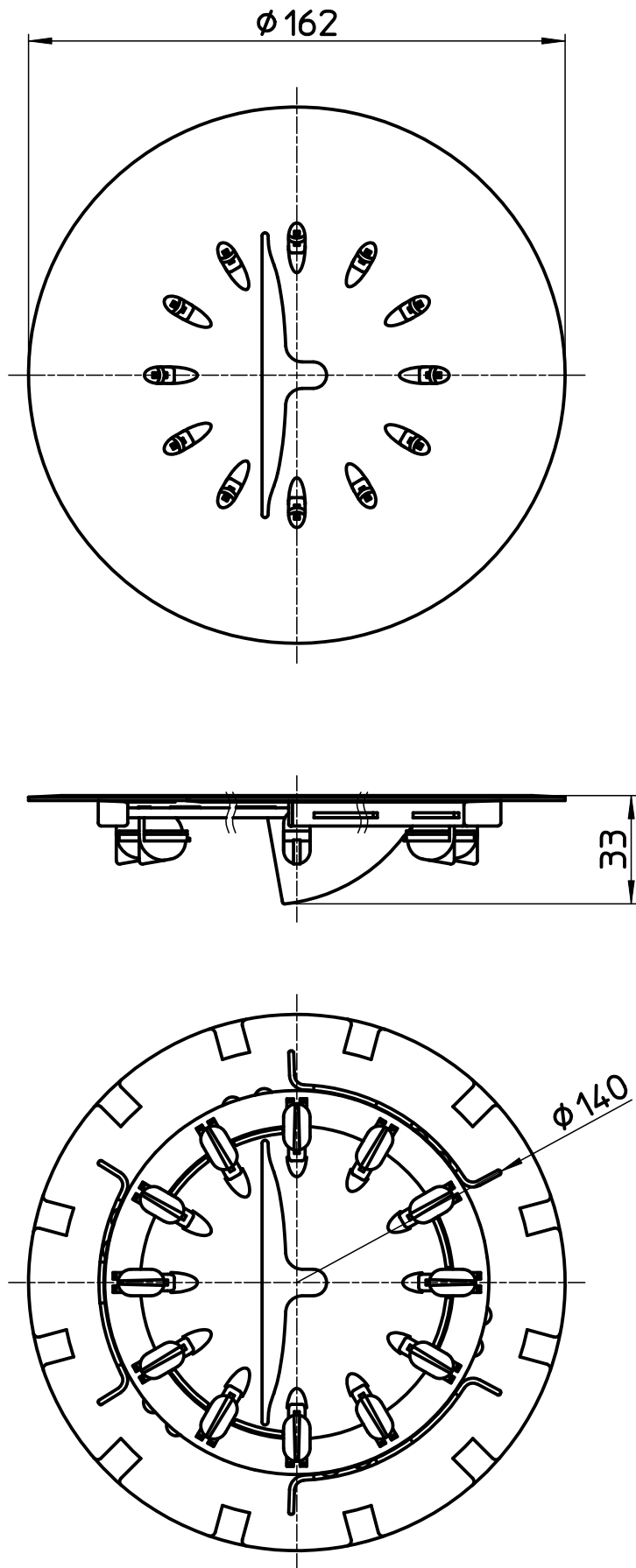


図番



備考

品名	スーパーヌメリとり2	尺度	承認	検図	製図	担当	第三角法
品番	H6531F-7S	1:2	09・5・22	09・5・22	09・5・21	09・5・21	SANEI 株式会社