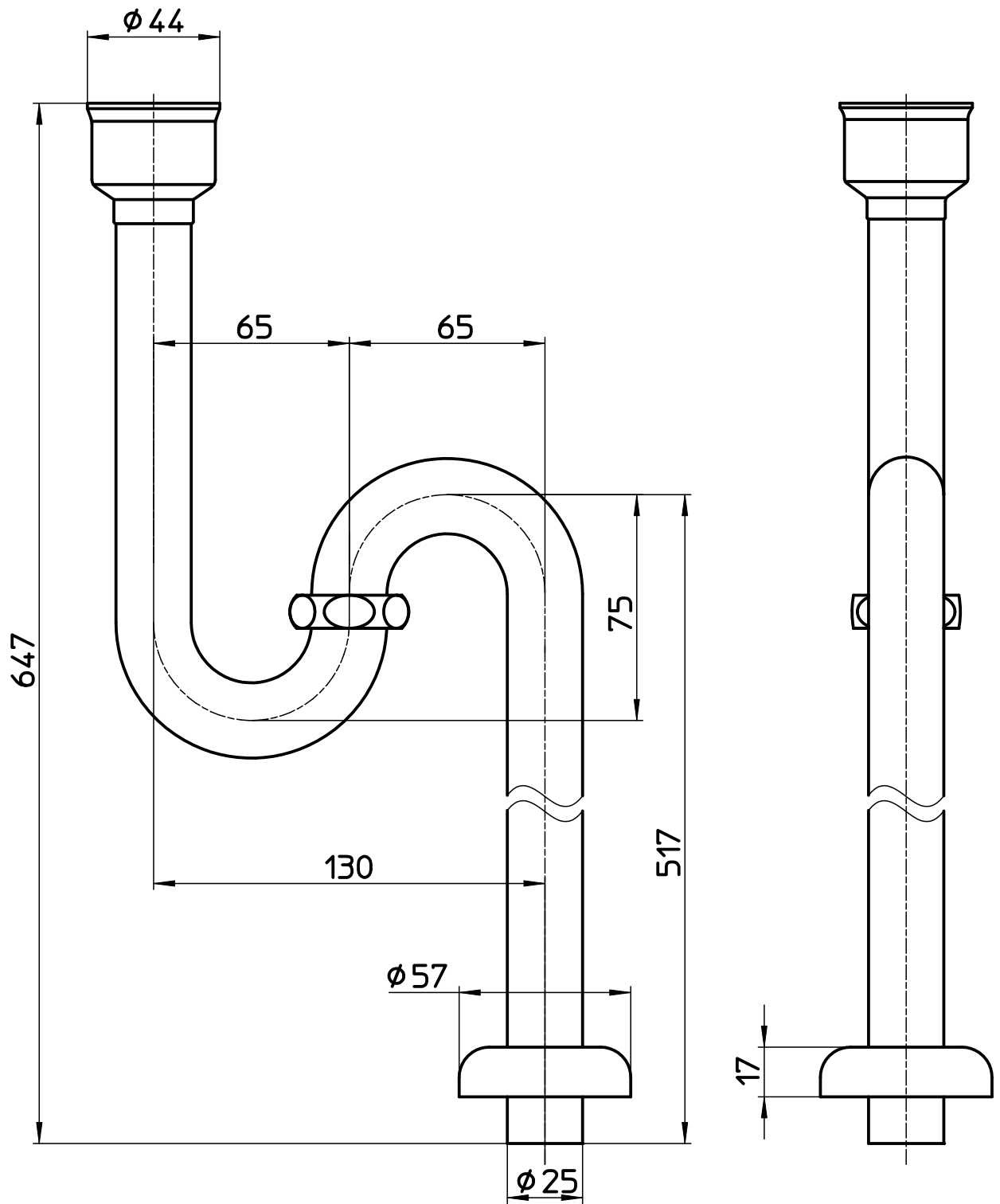


図番



備考

品名	ワン付Sトラップ	尺度	承認	検図	製図	設計	第三角法
品番	H70-1-25	1:2	04・6・	04・6・	04・6・	04・6・	SANEI 株式会社