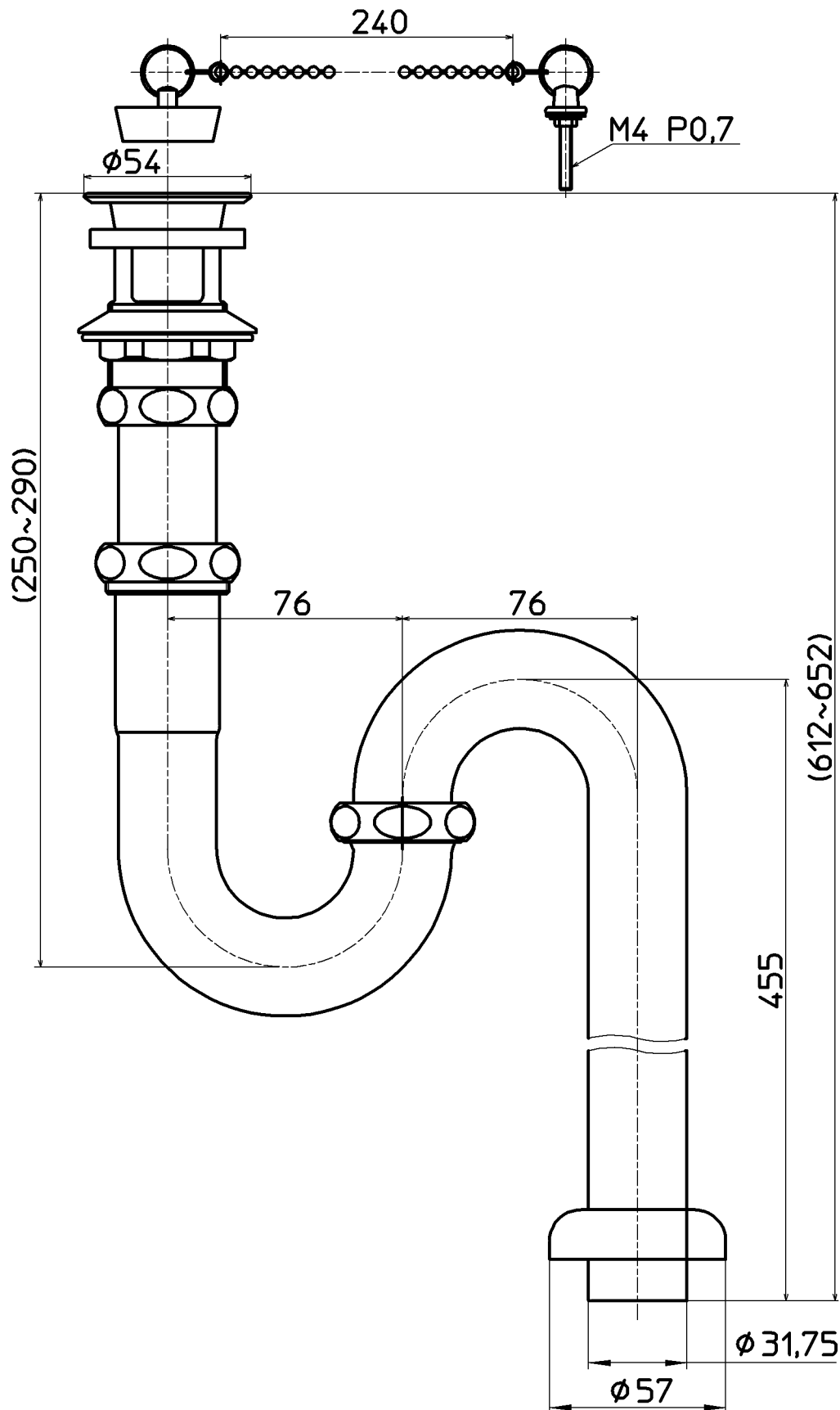


図番



備考

品名	アフレ付Sトラップ	尺度	承認	検図	製図	担当	第三角法
品番	H70-32	1:2	牧	上村	川村	福永	株式会社 三栄水栓製作所
			17・9・14	17・9・13	17・9・8	09・1・7	