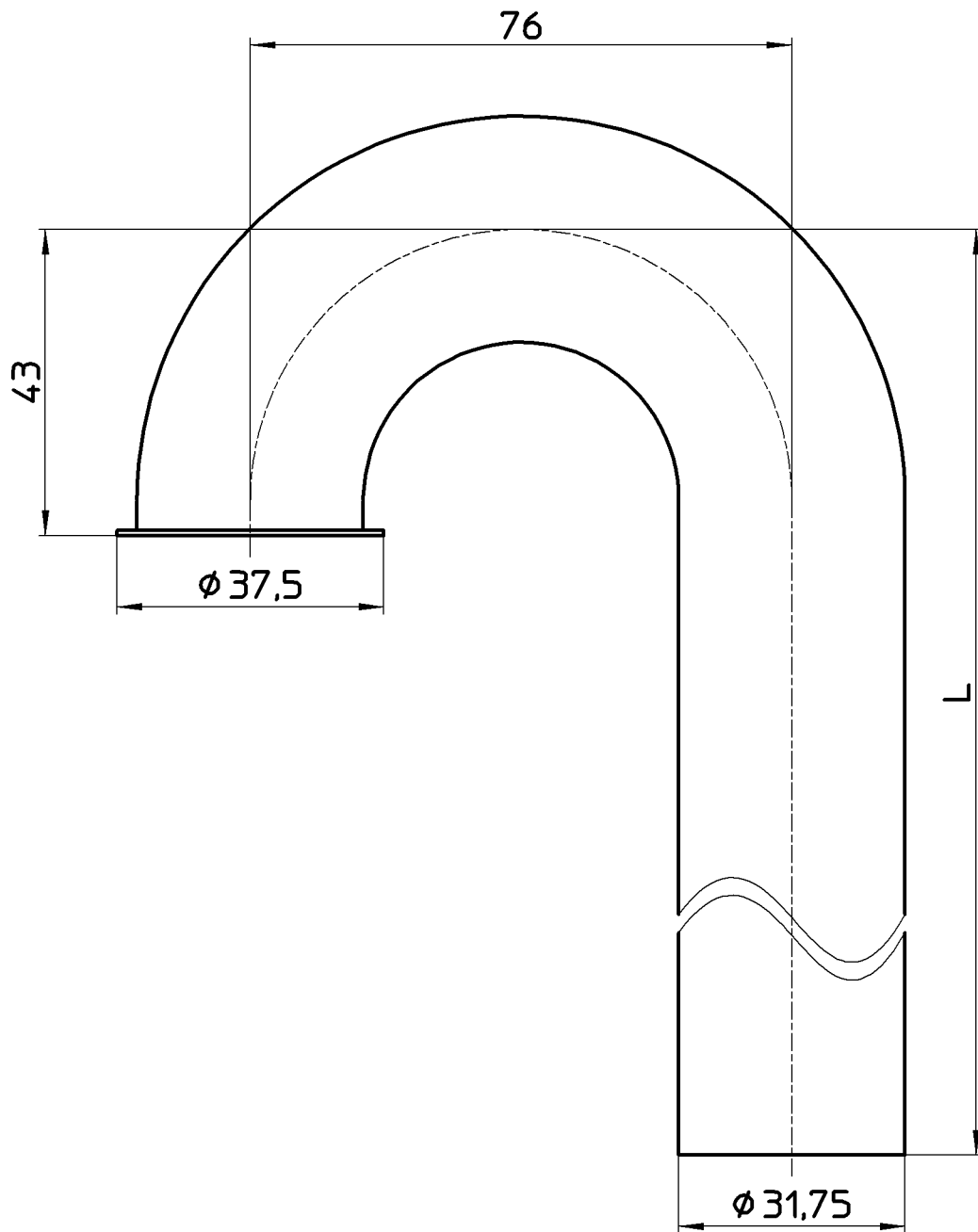


図番



品番	L
H70-66-32X450	450
H70-66-32X550	550
H70-66-32X790	790

備考

品名	Sパイプ	尺度	1:1	承認	原田	検図	國枝	製図	川村	担当	板津	第三角法	
品番	H70-66-32X(長さ)			20・8・5		20・8・4		20・8・3		10・12・8		SANEI 株式会社	