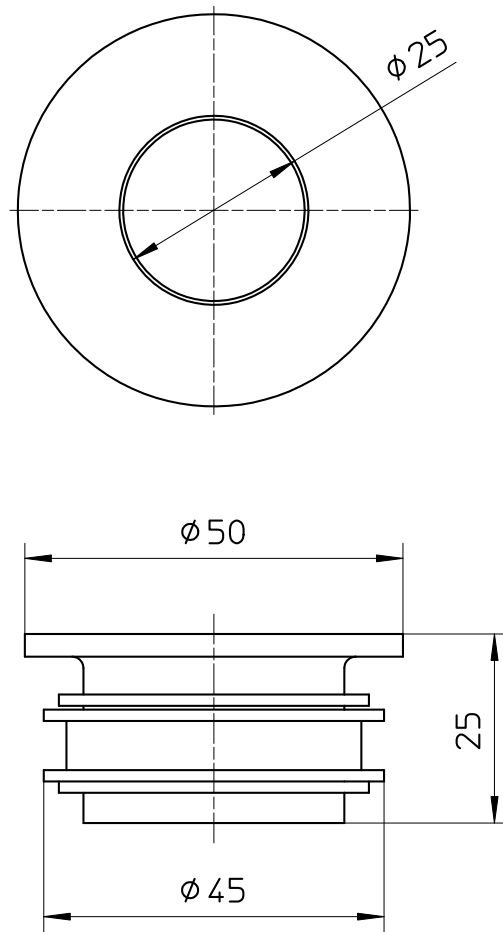
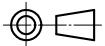


図番



備考

品名	クリーンパッキン	尺度	承認	検図	製図	設計	第三角法 
品番	H70-90-25A	1 : 1	21・9・3	21・9・3	21・9・3	・ ・	SANEI 株式会社