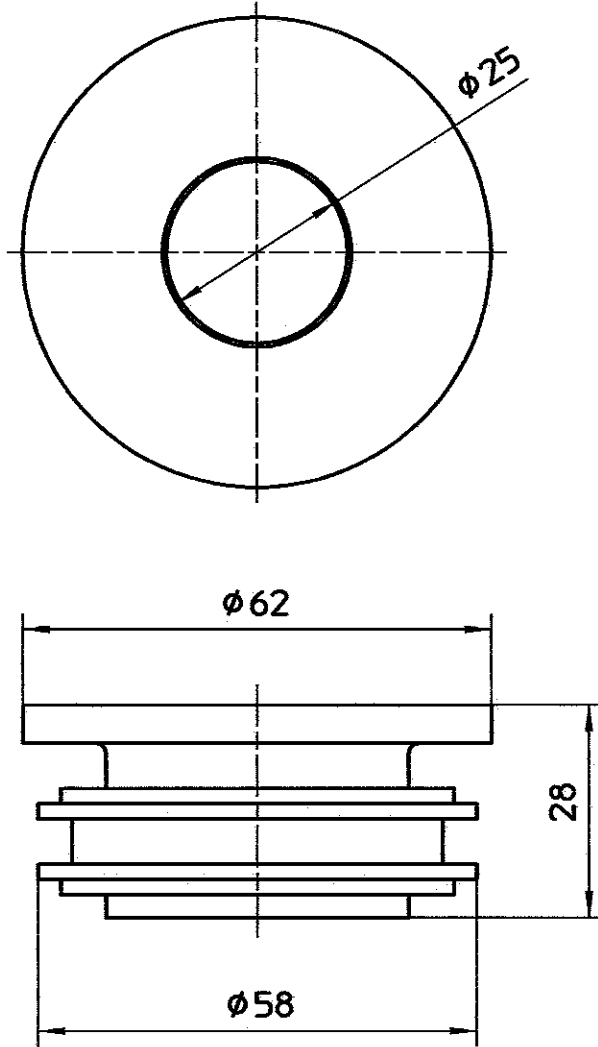


図番



備考

品名

クリーンパッキン

品番

H70-90
-25B

尺度

1 / 1

承認

中島
04.6

検図

阪根
04.6

製図

松川
04.6

設計

中島
04.6

 SAN-EI

株式会社 三栄水栓製作所