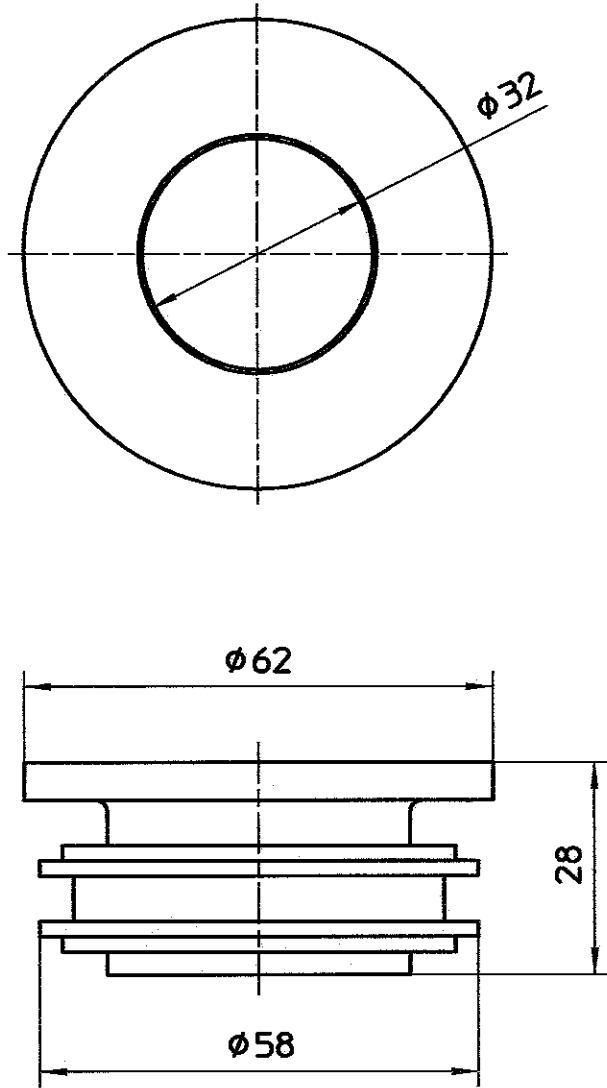


図番



備考

品名

クリーンパッキン

品番

H70-90
-32B

尺度

1/1

承認

中島

検図

所長

製図

松川

設計

中島

046

046

 SAN-EI

株式会社 三栄水栓製作所