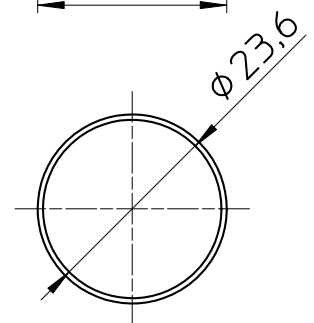
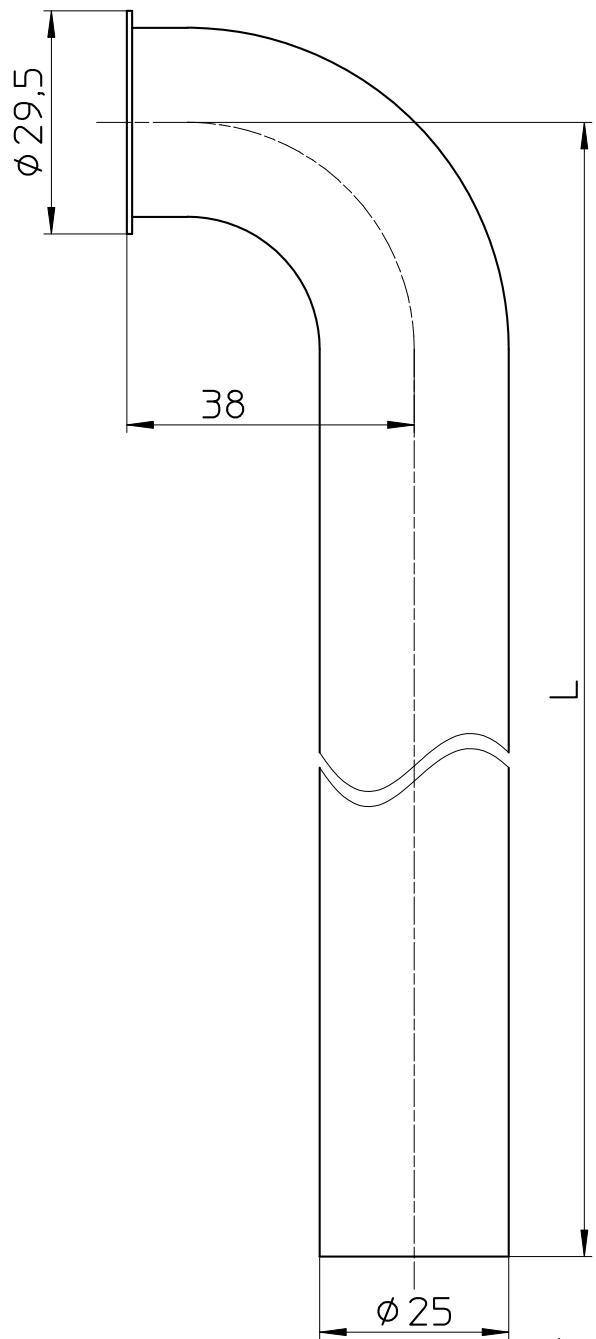
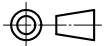


図番



品番	L
H71-66-25X150	150
H71-66-25X200	200
H71-66-25X250	250
H71-66-25X300	300
H71-66-25X400	400
H71-66-25X500	500

備考

品名	Pパイプ	尺度	承認	検図	製図	設計	第三角法 
品番	H71-66-25X長さ	1 : 1	21・9・3	21・9・3	21・9・3	10・12・9	SANEI 株式会社